



# Betriebsanleitung

## Industrie-PCs OPC9000 Serie



Industrial IT

**Lesen Sie diese Anleitung vor der Benutzung sorgfältig durch und bewahren Sie sie auf. Die Anleitung beinhaltet wichtige Informationen zum Produkt, insbesondere zum bestimmungsgemäßen Gebrauch, zur Sicherheit, Montage, Benutzung, Wartung und Entsorgung.**

**Geben Sie die Anleitung nach der Montage an den Nutzer und im Falle einer Weiterveräußerung mit dem Produkt weiter.**

Diese Anleitung kann heruntergeladen werden unter: [www.ads-tec.com](http://www.ads-tec.com) im Downloadbereich.

## **Herausgeber**

ads-tec Industrial IT GmbH

Heinrich-Hertz-Straße 1

72622 Nürtingen

Telefon: +49 7022 2522-0

Internet: [www.ads-tec.com](http://www.ads-tec.com)

Email: [mailbox@ads-tec.de](mailto:mailbox@ads-tec.de)

## Inhalt

<b>1</b>	<b>Allgemeine Hinweise zur Dokumentation.....</b>	<b>5</b>
1.1	Allgemeine Hinweise	5
1.2	Erklärung der Sicherheitshinweise	5
1.2.1	Aufbau der Sicherheitshinweise	5
1.2.2	Erklärung der Signalworte	6
1.3	Relevante Dokumentationen zum Gerät	7
1.4	Symbole	7
1.5	Daten, Abbildungen, Änderungen	7
1.6	Markenzeichen	8
1.7	Urheberrecht	8
<b>2</b>	<b>Allgemeine Hinweise zum Gerät .....</b>	<b>9</b>
2.1	Hersteller & Kontakt	9
2.2	Bestimmungsgemäße Verwendung	9
2.3	Nicht bestimmungsgemäße Verwendung	10
2.4	Umweltbedingungen	11
2.4.1	Vibration/Schock	12
2.5	Konformität	13
2.6	Gewährleistung / Reparatur	14
2.7	Haftungsbeschränkung	14
2.8	Behandlung und Entsorgung von Lithium-Batterien	15
<b>3</b>	<b>Lieferumfang.....</b>	<b>16</b>
<b>4</b>	<b>Mechanische Montage .....</b>	<b>17</b>
4.1	Voraussetzungen	17
4.2	Einbau-Ausschnitt OPC9016	17
4.3	Einbau-Ausschnitt OPC9019	18
4.4	Einbau-Ausschnitt OPC9024	18
4.5	Gerät einbauen – Reihenfolge	19
<b>5</b>	<b>Elektrische Anschlüsse.....</b>	<b>21</b>
5.1	Voraussetzungen	21
5.2	Erdungskonzept	21
5.3	Schnittstellen	22
5.3.1	Überblick	22
5.3.2	Spannungsversorgung	23
5.3.3	Digitale Ein- und Ausgänge	24
5.3.4	CAN-Schnittstelle	25
5.4	Maximale Kabellängen	26
5.5	Betrieb mehrerer Monitore an einem OPC9	27
5.5.1	Anzahl	27
5.5.2	Windows Anzeigeeinstellungen	27
5.5.3	Bildschirmauflösung bei geklonten Displays	28
5.5.4	Anzeige eines Startbildschirms	28
<b>6</b>	<b>Inbetriebnahme .....</b>	<b>29</b>
6.1	Voraussetzungen	29
6.2	Gerät einschalten	29
6.3	Gerät konfigurieren	30

<b><u>7</u></b>	<b><u>Features (teilweise optional) .....</u></b>	<b><u>31</u></b>
7.1	DisplayPort™	31
7.2	HDBaseT™	31
7.3	Big-LinX®	31
7.4	CAN-Karte	32
7.5	RAID-System	33
7.5.1	Mit RAID-System	33
7.5.2	Ohne RAID-System	33
7.6	WLAN / Wi-Fi	34
7.7	Bluetooth™	34
7.8	Einsteckmodule netJACK	35
7.9	RS232	36
7.10	Wake on LAN (WoL)	37
7.10.1	Einstellungen im BIOS	37
7.10.2	Einstellungen im Betriebssystem (Windows 10)	38
<b><u>8</u></b>	<b><u>Software-/Treiberinstallation.....</u></b>	<b><u>40</u></b>
8.1	Neuinstallation des Betriebssystems	40
8.2	Schreibschutz	40
8.3	Hilscher-netJACK-Module nachträglich installieren	40
<b><u>9</u></b>	<b><u>Reinigung.....</u></b>	<b><u>40</u></b>
<b><u>10</u></b>	<b><u>Wartung.....</u></b>	<b><u>41</u></b>
10.1	Gerät ausbauen	42
10.2	Serviceschacht öffnen und verschließen	43
10.3	CMOS-Batterie ersetzen	44
10.4	SSD-Karten ein- oder ausbauen	45
10.5	Hilscher-netJACK-Modul aus- und einbauen	46
10.5.1	Ausbau	46
10.5.2	Einbau	47
10.5.3	Zur Info: Befestigung des Moduls auf der Platine	48
<b><u>11</u></b>	<b><u>Maßzeichnungen.....</u></b>	<b><u>49</u></b>
11.1	OPC9016	49
11.2	OPC9019	50
11.3	OPC9024	51
<b><u>12</u></b>	<b><u>Technische Daten .....</u></b>	<b><u>52</u></b>
<b><u>13</u></b>	<b><u>Service &amp; Support .....</u></b>	<b><u>54</u></b>
13.1	ADS-TEC Support	54
13.2	Firmenadresse	54

# 1 Allgemeine Hinweise zur Dokumentation

## 1.1 Allgemeine Hinweise

Diese Betriebsanleitung dient dem sicheren und effizienten Umgang mit den Industrie-PCs vom Typ OPC9000 – im Folgenden das "Gerät" genannt.

Alle angegebenen Sicherheitshinweise und Handlungsanweisungen sind Voraussetzung für sicheres Arbeiten und müssen eingehalten werden.

Die Betriebsanleitung muss von allen Benutzern gelesen werden und jederzeit zugänglich sein.

Das Original dieser Betriebsanleitung wurde in deutscher Sprache verfasst. Jede nicht deutschsprachige Ausgabe dieser Betriebsanleitung ist eine Übersetzung der deutschen Betriebsanleitung.

## 1.2 Erklärung der Sicherheitshinweise

### 1.2.1 Aufbau der Sicherheitshinweise

Das Signalwort klassifiziert die Gefahr.

Unterhalb des Signalwortes wird auf Art/Folge und die Quelle der Gefahr hingewiesen.

Anweisungen zur Vermeidung der Gefahr werden mit einem Pfeil (➔) gekennzeichnet.

### GEFAHR



**Art und Quelle der Gefahr!**

Mögliche Folgen bei Missachtung der Gefahr

➔ Maßnahmen zur Gefahrenvermeidung

## 1.2.2 Erklärung der Signalworte

### GEFAHR



Bezeichnet eine unmittelbar drohende Gefahr. Wenn sie nicht gemieden wird, sind Tod oder schwerste Verletzungen die Folge.

### WARNUNG



Bezeichnet eine möglicherweise drohende Gefahr. Wenn sie nicht gemieden wird, können Tod oder schwerste Verletzungen die Folge sein.

### VORSICHT



Bezeichnet eine möglicherweise drohende Gefahr. Wenn sie nicht gemieden wird, können leichte oder geringfügige Verletzungen die Folge sein.

### ACHTUNG

Bezeichnet eine möglicherweise schädliche Situation. Wenn sie nicht gemieden wird, kann die Anlage oder etwas in ihrer Umgebung beschädigt werden.



#### **Anwendungsempfehlung:**






Informiert über Bedingungen, die für einen fehlerfreien Betrieb unbedingt beachtet werden müssen. Außerdem werden Tipps und Ratschläge für den effizienten Geräteeinsatz und die Softwareoptimierung gegeben.

## 1.3 Relevante Dokumentationen zum Gerät

Für die Einrichtung und den Betrieb des Geräts sind folgende Dokumentationen maßgebend:

- Diese Betriebsanleitung:  
Enthält Informationen zur Montage, Inbetriebnahme und Bedienung des Geräts sowie technische Daten.
- Webseite:  
Unter [www.ads-tec.com](http://www.ads-tec.com) können im Download-Bereich zusätzlich zur Betriebsanleitung Treiber, Software, Benutzerhandbücher, Prospekte und Flyer heruntergeladen werden.

## 1.4 Symbole

Symbol	Bedeutung
	Kennzeichnung von Batterien. Batterien dürfen nicht mit dem Hausmüll entsorgt werden, sondern müssen separat gesammelt werden. Gebrauchte Batterien müssen bei der Verkaufsstelle oder in ein Entsorgungssystem zurückgegeben werden.
	Kennzeichnung von Elektro- und Elektronikgeräten. Elektro- und Elektronikgeräte dürfen nicht mit dem Hausmüll entsorgt werden, sondern müssen zu einer Elektroaltgeräte-Sammelstelle gebracht werden.
	Symbol für den Schutzleiteranschluss (PE)
	Symbol für den Funktionserde-Anschluss (FE)
	Symbol für heiße Oberfläche

## 1.5 Daten, Abbildungen, Änderungen

Sämtliche Daten, Texte und Abbildungen wurden nach bestem Wissen und Gewissen zusammengestellt. Sie stellen keine Zusicherung von Eigenschaften dar. Trotz größtmöglicher Sorgfalt kann keine Haftung für Richtigkeit, Vollständigkeit und Aktualität übernommen werden. Änderungen bleiben vorbehalten.

## 1.6 Markenzeichen

Es wird darauf hingewiesen, dass die in dieser Dokumentation verwendeten Soft- und Hardwarebezeichnungen sowie Markennamen der jeweiligen Firmen dem allgemeinen markenrechtlichen Schutz unterliegen.

Big-LinX® und X-Remote® sind eingetragene Markenzeichen der ADS-TEC.

Alle sonstigen verwendeten fremden Markenzeichen werden hiermit anerkannt.

ADS-TEC behält sich bei einem Verstoß gegen die Markenrechte die Geltendmachung sämtlicher Rechte vor.

## 1.7 Urheberrecht

Diese Betriebsanleitung ist urheberrechtlich geschützt. Für den Nutzungsberechtigten besteht ein einfaches Nutzungsrecht im Rahmen des Vertragszwecks. Jede abgeänderte Nutzung oder Verwertung der zur Verfügung gestellten Inhalte, insbesondere die Vervielfältigung, Änderung oder die Veröffentlichung jedweder abweichender Art ist nur mit vorheriger Zustimmung der ADS-TEC gestattet.

ADS-TEC behält sich bei einem Verstoß gegen das Urheberrecht die Geltendmachung sämtlicher Rechte vor.



## 2 Allgemeine Hinweise zum Gerät

### 2.1 Hersteller & Kontakt

Hersteller des Geräts ist die ads-tec Industrial IT GmbH. Diese wird im Folgenden ADS-TEC genannt.

ads-tec Industrial IT GmbH

Heinrich-Hertz-Str.1

72622 Nürtingen

Germany

Tel: +49 7022 2522-0

E-Mail: mailbox@ads-tec.de

Web: www.ads-tec.com

### 2.2 Bestimmungsgemäße Verwendung

Das Gerät dient der Visualisierung und Steuerung verschiedenster Prozesse an Anlagen und Maschinen in unterschiedlichen Anwendungsumgebungen.

Das Gerät ist vorgesehen für den Einbau in einen Wand- oder Schrankausschnitt. Entsprechend seiner IP-Schutzart darf es in nur in Innenräumen montiert werden.

Für die Einhaltung der **Betreiberpflichten** und die Beachtung ggf. eintretender technischer oder gesetzlicher Neuerungen ist der Betreiber eigenständig verantwortlich.

Die Montage, Inbetriebnahme und Bedienung darf nur durch **ausgebildetes und geschultes Personal** erfolgen.

Eingriffe des Anwenders sind nur zur Ausführung der in diesem Dokument beschriebenen Vorgänge vorgesehen. Sollen weitergehende Änderungen vorgenommen werden, so ist der Hersteller oder ein von diesem autorisierter Service zu Rate zu ziehen.

Das Gerät muss bei Servicearbeiten **spannungsfrei** sein. Es sind geeignete Maßnahmen zur Vermeidung von **elektrostatischen Entladungen** auf Bauteile zu treffen.

Das Gerät darf nur **innerhalb der zulässigen Spezifikationen** montiert, installiert und betrieben werden. Der Einsatz in nicht spezifizierter Umgebung ist untersagt.

## 2.3 Nicht bestimmungsgemäße Verwendung

Ein anderer oder über den beschriebenen Betrieb des Geräts hinausgehender Betrieb gilt als nicht bestimmungsgemäße Verwendung.

Das Gerät darf nicht zur Steuerung von Fahrzeugen und nicht für Applikationen, für welche weitere Zulassungen außerhalb der Herstellererklärung notwendig sind, z.B. Ex-Bereich, Medizintechnik und Schifffahrt verwendet werden.

Das Produkt unterstützt keine Sicherheitsfunktion der Funktionalen Sicherheit. Verwenden Sie das Produkt nicht zur Auswertung sicherheitsrelevanter Daten, um ein System in den sicheren Zustand zu überführen.

Das Gerät darf bei Transportschäden oder Nichteinhaltung der Spezifikationen nicht in Betrieb genommen werden und muss bei sich ändernden Bedingungen außer Betrieb genommen werden.

Bei nicht bestimmungsgemäßer Verwendung übernimmt ADS-TEC keine Verantwortung und keine Haftung für Personen und Sachschäden, welche sich direkt oder indirekt aus dem Umgang mit dem Gerät ergeben.

Wenn das Gerät von einer nicht autorisierten Person geöffnet wird, können Gefahren für den Benutzer entstehen und der Gewährleistungsanspruch erlischt.

Weist das Gerät offensichtliche Schäden auf, verursacht durch z.B. falsche Betriebs-/ Lagerbedingungen oder unsachgemäße Handhabung, so ist es umgehend stillzulegen und gegen unbeabsichtigte Inbetriebnahme zu schützen.

Durch unzulässige mechanische Veränderungen kann das Gerät beschädigt werden. Sorgen Sie dafür, dass das Gerät nicht angebohrt, angemeißelt, durchschossen oder anders in seiner äußeren Form verändert wird!

## 2.4 Umweltbedingungen

### ACHTUNG

#### Schäden durch Hitze!

Wenn das Gerät Strahlung durch Sonnenlicht oder anderen Licht- oder Wärmequellen ausgesetzt ist, kann es überhitzen und Schaden nehmen.

- ➔ Setzen Sie das Gerät keiner direkten Bestrahlung durch Sonnenlicht oder anderen Licht- oder Wärmequellen aus!

### ACHTUNG

#### Schäden durch Hitze!

Wird das Gerät in ein Pult, Umgehäuse oder Ähnliches eingebaut, kann Wärmestau entstehen.

- ➔ Sorgen Sie dafür, dass Wärme vom Gerät weggeleitet werden kann.

### ACHTUNG

#### Schäden durch Kondenswasser!

Wenn das Gerät eine andere Temperatur hat als seine Umgebung, kann sich Kondenswasser bilden.

- ➔ Schalten Sie das Gerät erst an, nachdem es sich der Umgebungstemperatur angeglichen hat.

Das Gerät darf unter den Umweltbedingungen betrieben werden, die in den **Technischen Daten** angegeben sind. Werden diese Angaben nicht eingehalten, erlischt die Gewährleistung des Geräts. Für Schäden, die durch falsche Handhabung entstehen, haftet ADS-TEC nicht.

## 2.4.1 Vibration/Schock

Die Schwing-/Schock-Prüfungen wurden wie folgt durchgeführt:

### **Vibration nahe Maschinen/Förderbändern**

- Prüfling: funktionsfähiges Gerät
- Testnorm: EN 60068-2-6
- Schwingform: sinusförmig
- Prüfachsen: X / Y / Z
- Frequenz: 2-9/9-200
- Frequenzänderung: + 1 Oktave/Min
- Auslenkung: 3mm
- Amplitude: 10 m/s<sup>2</sup>
- Testdauer: 2 h je Achse
- Prüflingszustand: Prüfling elektrisch in Betrieb
- Testkriterium: Optische Kontrolle nach Test und Funktionsfähigkeit des Prüflings während und nach Test

### **Schock nahe Maschinen/Förderbändern**

- Prüfling: funktionsfähiges Gerät
- Testnorm: EN 60068-2-27
- Schockform: halbsinus
- Prüfachsen: +X / +Y / +Z
- Amplitude: 250 m/s<sup>2</sup>
- Dauer: 11 ms
- Testdauer: 10 Schocks je Richtung und Achse
- Prüflingszustand: Prüfling elektrisch in Betrieb
- Testkriterium: Optische Kontrolle nach Test und Funktionsfähigkeit des Prüflings während und nach Test

## 2.5 Konformität

Hiermit erklärt der Hersteller, dass das in der vorliegenden Anleitung beschriebene Produkt allen einschlägigen Bestimmungen der folgenden Europäischen Richtlinien entspricht:

- 2011/65/EU RoHS-Richtlinie
- 2014/30/EU EMV-Richtlinie (nur Geräte ohne WLAN)
- 2014/53/EU RED-Richtlinie (nur Geräte mit WLAN)
- EG 1907/2006 REACH-Verordnung



Das Gerät ist eine Einrichtung der Klasse A (Industriebereich). Diese Klasse kann im Wohnbereich Funkstörungen verursachen.

Die EU-Konformitätserklärung kann unter

<https://www.ads-tec-iiit.com/support/industrial-it-anfrage.html> angefordert werden und steht unter

<https://www.ads-tec-iiit.com/support/industrial-it/eg-konformitaetserklaerung.html> zum Download bereit.



### Anwendungsempfehlung:

Zur Einhaltung der gesetzlichen EMV-Anforderung müssen die angeschlossenen Komponenten sowie die Kabelverbindungen ebenfalls diesen Anforderungen genügen. Es müssen daher abgeschirmte Bus- und LAN-Kabel mit geschirmten Steckern benutzt und diese gemäß den Hinweisen in den jeweiligen Betriebsanleitungen installiert werden.

## 2.6 Gewährleistung / Reparatur

Während der Gewährleistungszeit dürfen Reparaturen nur vom Hersteller oder durch vom Hersteller autorisierte Personen durchgeführt werden.

## 2.7 Haftungsbeschränkung

ADS-TEC übernimmt keine Haftung für Personenschäden, Sachschäden, am Gerät entstandene Schäden sowie Folgeschäden, die durch Nichtbeachtung dieser Betriebsanleitung, bei nicht bestimmungsgemäßer Verwendung des Geräts, bei Reparaturen und sonstigen jeglichen Handlungen von nicht qualifizierten und nicht von ADS-TEC zertifizierten Elektrofachkräften am Gerät oder bei der Verwendung von nicht zugelassenen Ersatzteilen entstehen oder entstanden sind. Ebenso führt das Nichteinhalten von Wartungsintervallen zum Haftungsausschluss. Außerdem ist es strengstens verboten, eigenmächtig Umbauten oder technische Veränderungen am Gerät vorzunehmen.

## 2.8 Behandlung und Entsorgung von Lithium-Batterien

Das Gerät enthält eine Lithium-Batterie zur Versorgung der Systemuhr, solange keine Versorgungsspannung anliegt. Die Batterie hat eine Lebensdauer von 3-5 Jahren je nach Belastung.

Der zu verwendende Batterietyp lautet:

- Lithium-Batterie CR2032
- ADS-TEC Artikelnummer: DZ-SONS-04075-1

Die verbrauchte Lithium-Batterie muss entsprechend den örtlichen, gesetzlichen Vorschriften entsorgt werden.

### WARNUNG



#### Gefahr durch Explosion

Bei Verwendung falscher Batterietypen besteht Explosionsgefahr.

➔ Verwenden Sie den vom Hersteller empfohlenen Batterietyp.

### ACHTUNG

#### Gefahr durch thermische Belastungen

Hohe thermische Belastung lässt die Batterie schneller altern.

➔ Betreiben Sie das Gerät innerhalb seiner Spezifikationen.

### ACHTUNG

#### Beschädigung der Batterie

Durch falsche Handhabung kann die Batterie beschädigt oder zerstört werden.

➔ Lithium-Batterien nicht ins Feuer werfen, nicht am Zellenkörper löten, nicht wieder aufladen, nicht öffnen, nicht kurzschließen, nicht verpolen, nicht über 100 °C erwärmen, vorschriftsmäßig entsorgen und vor Sonneneinstrahlung, Feuchtigkeit und Betauung schützen!

### 3 Lieferumfang

Überprüfen Sie den Inhalt der Verpackung auf Unversehrtheit: Sollten Sie Schäden feststellen, kontaktieren Sie bitte umgehend den Hersteller. Das Gerät darf nicht in Betrieb genommen werden.

Überprüfen Sie den Inhalt der Verpackung auf Vollständigkeit bezüglich Ihrer Bestellung:

- 1 x Gerät
- 1 x 5-poliger Stecker zur Spannungsversorgung
- Zubehör gemäß Bestellung/Lieferschein



## 4 Mechanische Montage

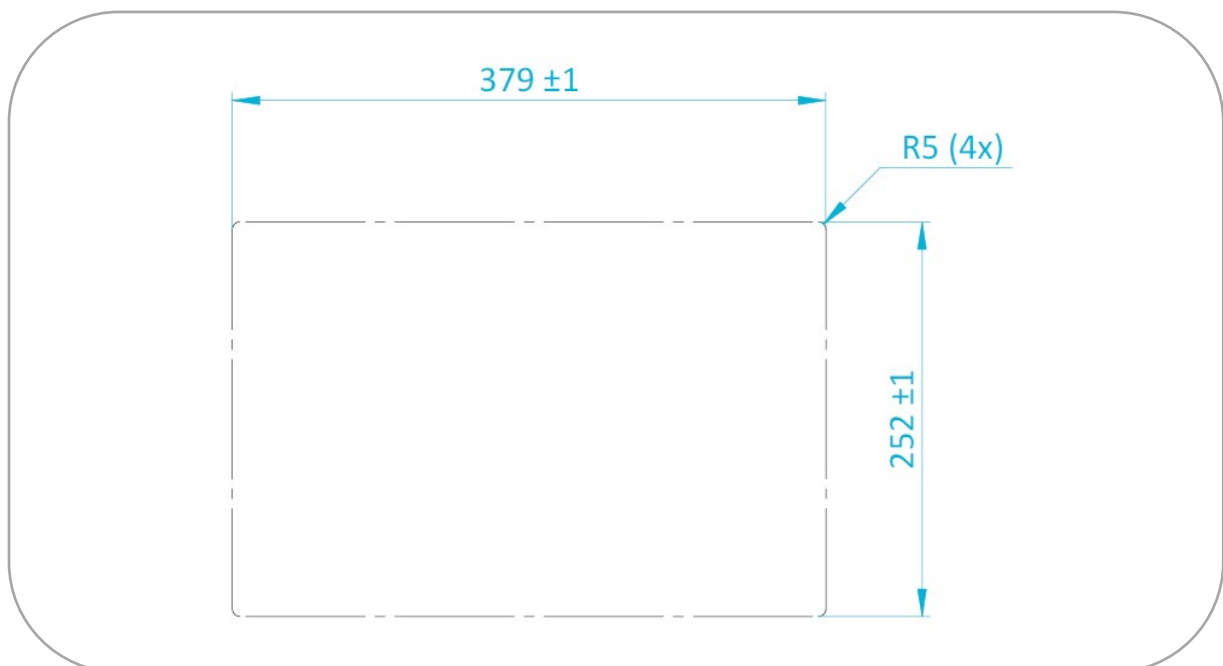
### 4.1 Voraussetzungen

- Das Gerät ist vorgesehen für den Einbau in einen Wand- oder Schrankausschnitt.
- Der Einbauort muss von hinten zugänglich sein.
- Die Wandstärke kann **1,5 ... 6 mm** betragen.
- Der Betreiber muss sicherstellen, dass die Wand das Gewicht des Geräts tragen kann.

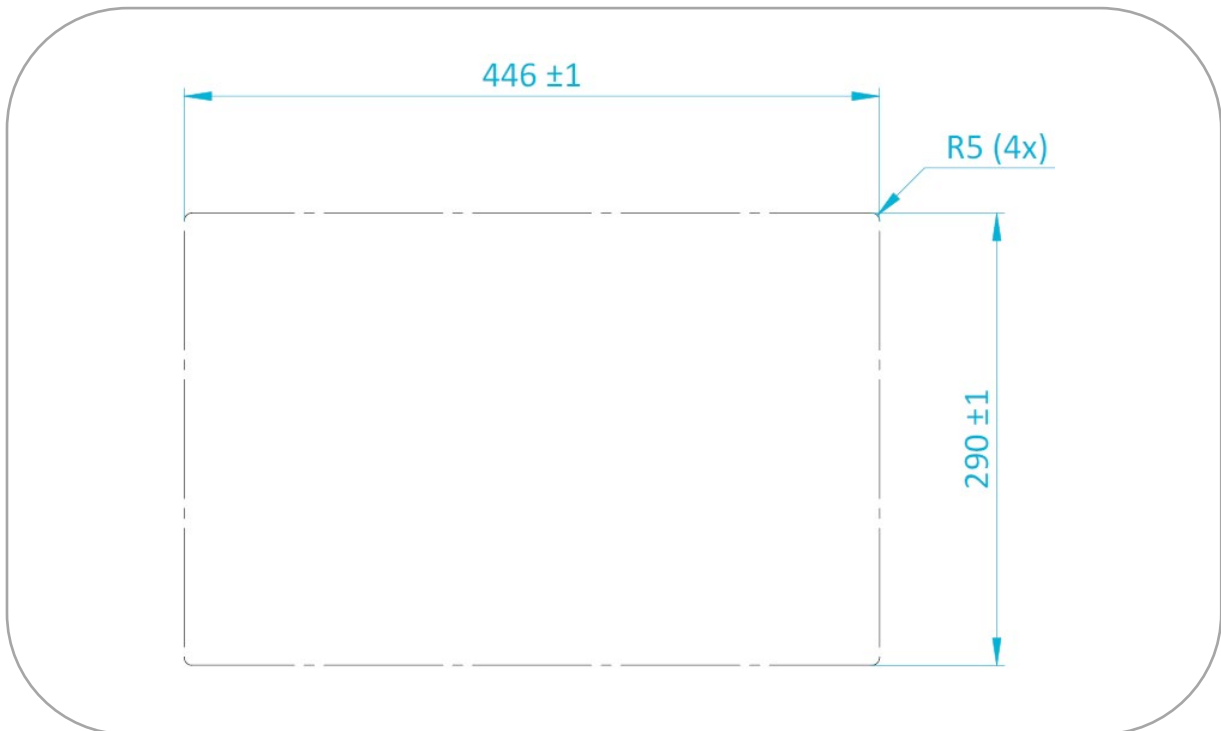


Die **Außenabmessungen** der Geräte finden Sie im Abschnitt 11 **Maßzeichnungen**.

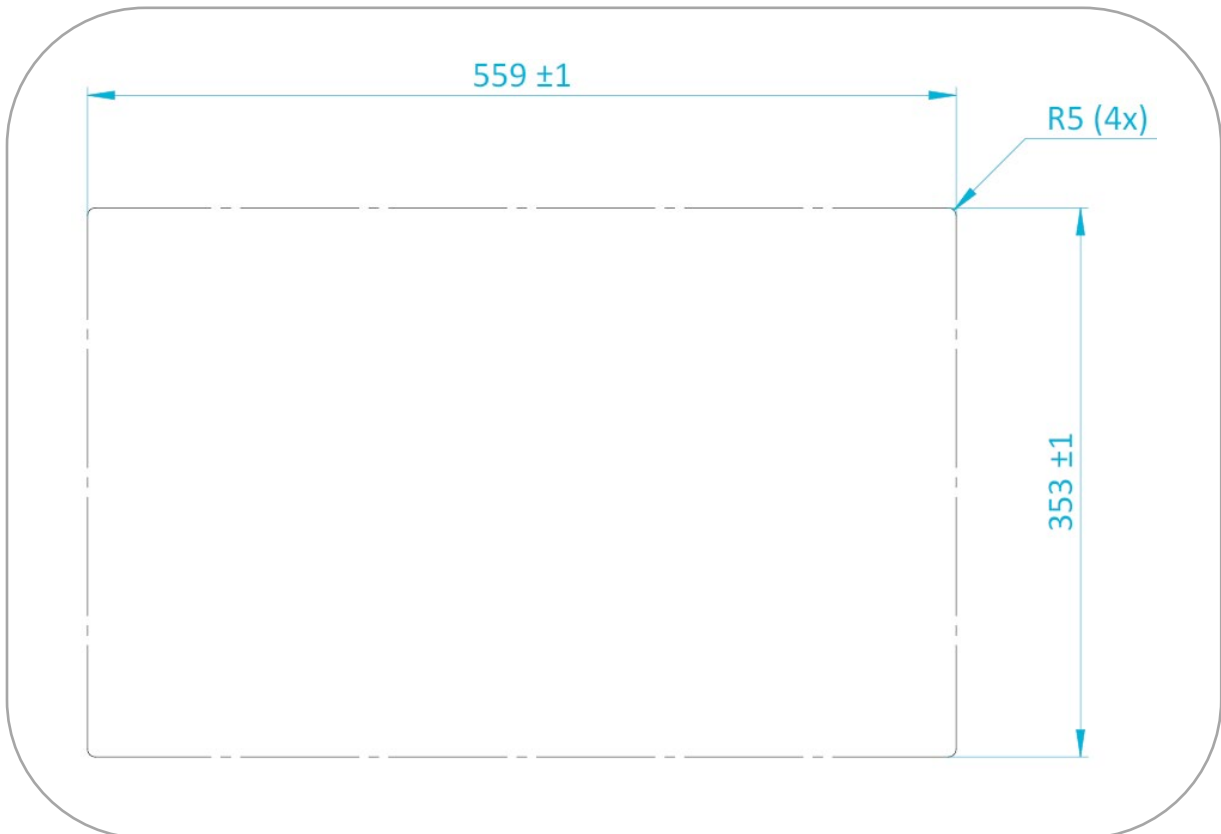
### 4.2 Einbau-Ausschnitt OPC9016



### 4.3 Einbau-Ausschnitt OPC9019



### 4.4 Einbau-Ausschnitt OPC9024



## 4.5 Gerät einbauen – Reihenfolge

1. Je nach Einbaulage beispielsweise den linken und den rechten Spannbügel lösen durch Drehen der Spanschrauben nach rechts (Innensechskant 5 mm).

Die Spannbügel kommen durch Federdruck ca. 5 mm weit aus dem Gehäuse heraus.

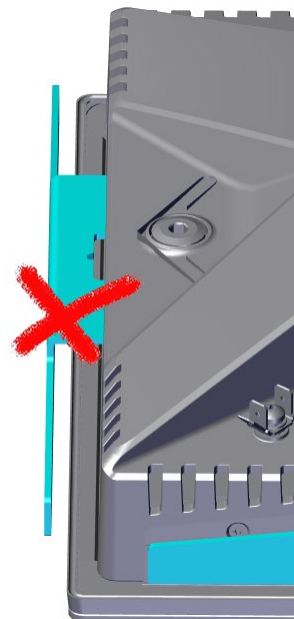
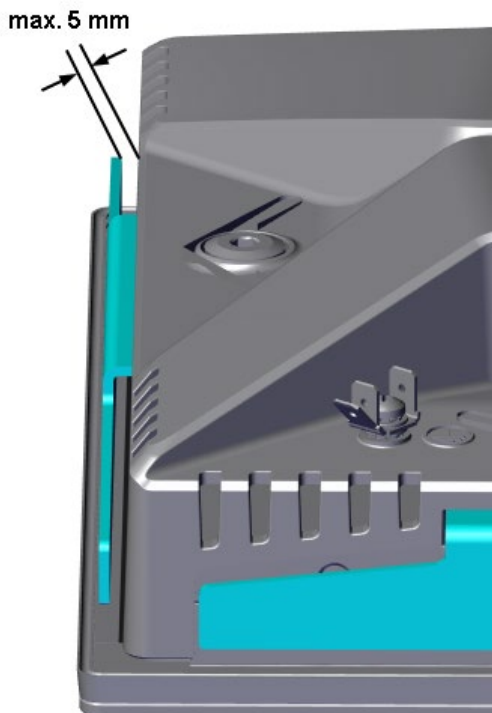
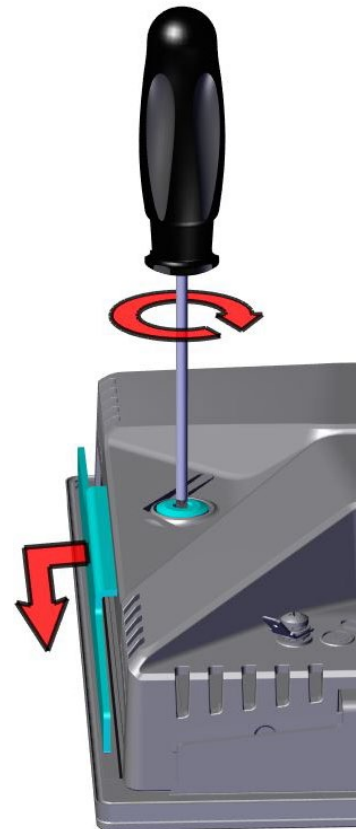
### VORSICHT

#### Personen- und Sachschäden durch hinunterfallendes Gerät

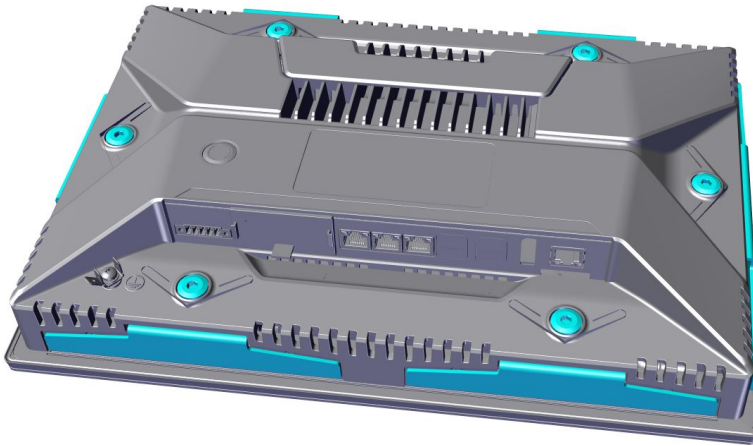


Wenn die Spannbügel weiter als 5 mm herauskommen (z.B. 15 mm), sind sie ausgerastet und mechanisch nicht mehr belastbar.

- Stellen Sie sicher, dass die Spannbügel max. 5 mm weit herausstehen.



2. Die gelösten Spannbügel eindrücken und das Gerät von vorne in den Wandausschnitt einsetzen.
3. Nach dem Einsetzen sollen die Spannbügel durch Federkraft über den inneren Rand des Wandausschnitts schnappen.
4. Die restlichen Spannbügel ebenfalls lösen.



5. Sicherstellen, dass alle Spannbügel vollständig auf der Rückseite des Ausschnitts aufliegen.
6. Spannschrauben rechtsdrehend abwechselnd und gleichmäßig festziehen (max. 4 Nm).

## 5 Elektrische Anschlüsse

### 5.1 Voraussetzungen

#### ACHTUNG

##### Schäden durch elektrostatische Entladungen!

Durch elektrostatische Entladungen können Schäden am Gerät entstehen.

- Achten Sie bei der Handhabung elektrostatisch gefährdeter Bauteile auf die einschlägigen Sicherheitsmaßnahmen.

#### ACHTUNG

##### Beschädigung der Elektronik!

Wenn unter Spannung Steckverbindungen gesteckt oder gelöst werden, kann die Elektronik beschädigt werden.

- Stellen Sie sicher, dass keine Spannung anliegt, wenn Sie Steckverbinder verbinden oder lösen.

### 5.2 Erdungskonzept

Das Erdungskonzept hängt wesentlich von den Gegebenheiten am Einbauort ab und muss von einer elektrotechnisch befähigten Fachkraft geplant und umgesetzt werden.

Vorgesehen sind geräteseitig:

- ein **FE**-Anschluss im Stecker der Spannungsversorgung als **Bezugspotenzial der EMV-Filter**,

#### ACHTUNG

Diese Verbindung ist erforderlich für die Einhaltung der **EMV**-Bestimmungen.

- eine **PE**-Erdungslasche **im Serviceschacht**.



##### Anwendungsempfehlung:

FE und PE sollen möglichst über **separate** Leitungen an die zentrale Erdungsschiene angeschlossen werden.

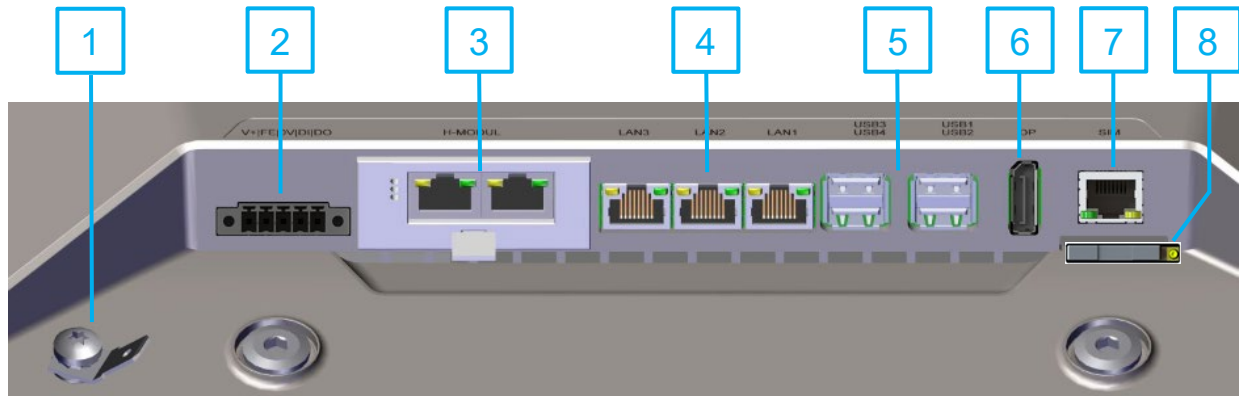
##### Leiterquerschnitte:

- **PE**:  $\geq$  AWG 16 ( $\triangleq$  1,5 mm<sup>2</sup>), optimal: AWG 13 ( $\triangleq$  2,5 mm<sup>2</sup>). Die Kabelfarbe muss grün-gelb sein.
- **FE**: AWG 18 ( $\triangleq$  0,75 mm<sup>2</sup>). Die Kabelfarbe darf nicht grün-gelb sein.

## 5.3 Schnittstellen



### 5.3.1 Überblick

Beispielabbildung, je nach Variante abweichende Belegung:



Nr.	Beschreibung
1	Anschluss für Schutzterde (PE), siehe Abschnitt 5.2
2	Spannungsversorgung und digitaler Ein-/Ausgang, siehe Abschnitt 5.3.2
3	Optional an dieser Position: <ul style="list-style-type: none"> <li>– 2 x WLAN-Antennenanschlüsse (Bluetooth an EXT WLAN2), s. Abschnitte 7.6 und 7.7</li> <li>– Hilscher netJACK für Feldbus- und Echtzeit-Ethernet-Systeme, siehe Abschnitt 7.8</li> <li>– 2 x CAN FD, siehe Abschnitte 5.3.4 und 7.4</li> <li>– RS232, siehe Abschnitt 7.9</li> </ul>
4	3 x LAN (RJ45). Verwendete Controller: LAN 1: i219-V / LAN2 & LAN3: i210 Für „Wake on LAN“: siehe Abschnitt 7.10
5	4 x USB 3.1 Gen. 2
6	DisplayPort++™ (1.2)
7	Optional an dieser Position: <ul style="list-style-type: none"> <li>– HDBaseT (RJ45), siehe Abschnitt 7.2</li> </ul>
8	Steckplatz für Big-LinX® Smartcard, siehe Abschnitt 7.3

### 5.3.2 Spannungsversorgung

DO	Digitaler Ausgang 24 VDC	<p>DO DI 0V FE V+</p>  <p>(Bild zeigt Buchse im Gerät)</p>
DI	Digitaler Eingang 24 VDC	
0V	Bezugspotenzial	
FE	Funktionserde 	
V+	+24 VDC ± 20 %	

**Leiterquerschnitte:** V+ / FE / 0V: AWG 18 ( $\cong 0,75 \text{ mm}^2$ )



Die zulässigen Spannungsbereiche sowie die maximalen Werte der Leistungsaufnahme finden Sie im Kapitel **12 Technische Daten**.

### 5.3.3 Digitale Ein- und Ausgänge

#### Digitaler Ausgang

Typ 3 gemäß IEC61131 (ohne Selbstdiagnosefunktion)

0-Signal = 0 V (hochohmig) / 1-Signal = 24 VDC, max. 30 mA.

Schutz gegen Anschluss einer verpolten Spannung.

Automatischer Wiederanlauf nach Fehlerzustand (z.B. nach Kurzschluss am Ausgang).

Initialisierungszeit: 150 ms ab Einschalten des Geräts

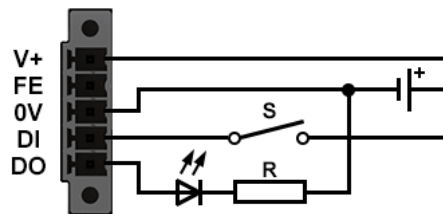
#### Digitaler Eingang

Typ 3 gemäß IEC61131

0-Signal: < 8,7 VDC / 1-Signal: > 10,95 VDC / 8,7...10,95 VDC = undefiniert (Hysterese)

Strom: max. 2,7 mA.

#### Prinzipschaltbild



Die digitalen Ein- und Ausgänge können im **Configuration Center** konfiguriert und mithilfe der Programmbibliothek **adsXtern.dll** (ads-tec External User Library) ein- bzw. ausgelesen und in Anwenderprogramme eingebunden werden.

- Wenden Sie sich hierfür an den Support von ADS-TEC.

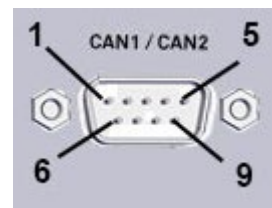


### 5.3.4 CAN-Schnittstelle

Die optionale CAN-Bus-Karte verfügt über zwei separate CAN-Busse, die gemeinsam über einen 9-poligen SubD-Stecker angeschlossen werden.

Die vom Kunden zu konfektionierende Anschlussleitung muss am Stecker die folgende Pin-Belegung aufweisen:

Pin	Signal
1	n.c.
2	<b>CAN1-L</b>
3	<b>CAN1-GND</b>
4	CAN2-L
5	n.c.
6	CAN2-GND
7	<b>CAN1-H</b>
8	n.c.
9	CAN2-H



(Bild zeigt Buchse im Gerät)



**Anwendungsempfehlung:**

Jeder CAN-Bus muss an beiden Enden mit einem Abschlusswiderstand von 120 Ω terminiert werden. Befindet sich der OPC9000 an einem Bus-Ende, müssen entsprechende Widerstände in den kundenseitigen Stecker integriert werden.

## 5.4 Maximale Kabellängen

**Anwendungsempfehlung:**

Beachten Sie die maximalen Kabellängen für den jeweiligen Anwendungsfall.

Die maximale Länge von Kabeln, mit denen Sie Monitor und Computer verbinden können, ist:

- HDMI bis max. 15 m
- DisplayPort bis max. 10 m
- USB 2.0 bis max. 15 m (mit aktiven Hubs, sonst 5 m)

Für große Abstände zwischen Display und Computer benötigen Sie die HDBaseT-Variante:

- HDBaseT™ bis max. 100 m, siehe auch Abschnitt 7.2

## 5.5 Betrieb mehrerer Monitore an einem OPC9

### 5.5.1 Anzahl

Es können bis zu drei Bildschirme parallel betrieben werden:

- das integrierte Display des OPC9,
- ein FullHD-Monitor am DP-Anschluss des OPC9,
- ein FullHD-Monitor über HDBaseT.



**Tipp:** Mithilfe der Software **X-Remote**<sup>®</sup> von ADS-TEC können Sie einen Desktop auf bis zu 8 Rechner klonen und dank eindeutig geregelter Zugriffsrechte von allen Rechnern aus abwechselnd bedienen.

### 5.5.2 Windows Anzeigeeinstellungen

Mögliche Anzeigeanordnungen unter Verwendung der in Windows integrierten "Anzeigeeinstellungen":

- a) Desktop auf alle drei Anzeigen erweitern (nicht klonen).
- b) Desktop auf 1 und 2 duplizieren (Desktop-Klon); Monitor 3 als erweiterter Desktop.
- c) Desktop auf 1 und 3 duplizieren (Desktop-Klon); Monitor 2 als erweiterter Desktop.

Anmerkungen:

- Die Windows-Anzeigeeinstellungen öffnen Sie über:  
Desktop -> rechte Maustaste -> Anzeigeeinstellungen
- Die Einstellungen auf der Seite Anzeigeeinstellungen beziehen sich immer auf den oder die oben ausgewählten Bildschirme.



- Die Anordnung der Bildschirme kann durch Drag- und Drop an die Anforderungen angepasst werden.



- Die Umstellung von einem Klon-Modus auf den anderen (b->c oder c->b) erfolgt auf dem Umweg über die dreifach erweiterte Anzeige.

### 5.5.3 Bildschirmauflösung bei geklonten Displays

Werden Klone erstellt, verwendet das Betriebssystem automatisch den kleinsten gemeinsamen Wert für die Bildschirmauflösung.



**Anwendungsempfehlung:** Verwenden Sie für den parallelen Anschluss ausschließlich FullHD-Monitore mit 1920 x 1080 px.

### 5.5.4 Anzeige eines Startbildschirms

Bezüglich der Anzeige eines **Boot-Bildschirms** gilt:

- Ein Boot-Bildschirm wird außer auf dem integrierten Bildschirm ausschließlich auf Monitoren angezeigt, die über DisplayPort angeschlossen sind.

Bezüglich der Anzeige des **Anmeldebildschirms** gilt:

- Der Anmeldebildschirm wird nur auf dem integrierten Display des OPC9 und auf einem als Klon konfigurierten weiteren Monitor angezeigt.
- Monitore, die als erweiterter Desktop konfiguriert sind, werden vom Betriebssystem erst nach erfolgreicher Anmeldung mit einem Bildsignal versorgt

## 6 Inbetriebnahme

### 6.1 Voraussetzungen

#### ACHTUNG

##### Gefahr durch Kondenswasserbildung

Schäden an elektronischen Bauteilen durch Kondenswasserbildung bei Temperaturschwankungen.

- Schalten Sie das Gerät erst ein, nachdem es sich der Umgebungstemperatur angeglichen hat.

### 6.2 Gerät einschalten

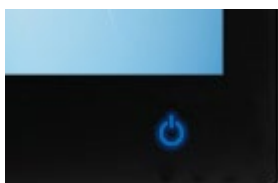
Das Gerät kann über den **Taster auf der Rückseite des Geräts** gestartet werden:



Der Taster verfügt über eine blaue LED und signalisiert folgende Zustände:

- LED leuchtet: Gerät ist an.
- LED blinkt: Gerät ist in einem Energiesparzustand.

Alternativ kann das Gerät über den kapazitiven Taster auf der Vorderseite des Geräts gestartet werden:

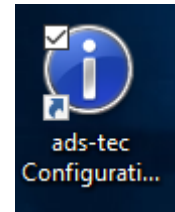


Dieser Taster kann im **Configuration Center** aktiviert und deaktiviert werden.

## 6.3 Gerät konfigurieren

Nach dem Hochfahren finden Sie auf der Desktop-Oberfläche von Windows ein Icon, mit dessen Hilfe Sie das **ADS-TEC Configuration Center** aufrufen können.

Wichtig: Um Einstellungen vornehmen zu können, müssen Sie das Configuration Center mit **Administrator-Rechten** starten (rechte Maustaste und aus dem Kontextmenü „Als Administrator ausführen“ auswählen).



Im **Configuration Center** von ADS-TEC können Sie u.a. folgende Einstellungen vornehmen:

- Verhalten des Ein-/Ausschalttasters
- Sperren der USB-Schnittstellen
- Den Massenspeicher oder Teile davon mit Schreibschutz versehen
- Softkeyboard
- Wireless Devices
- Viele weitere Module in Vorbereitung

## 7 Features (teilweise optional)

### 7.1 DisplayPort™

Die Geräte besitzen für die Datenübertragung zu einem Monitor standardmäßig einen DisplayPort-Anschluss in der Version DisplayPort++™ (1.2).

### 7.2 HDBaseT™

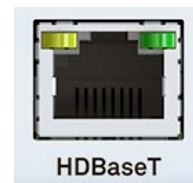
Bei HDBaseT™ wird die Verbindung zwischen Rechner und Monitor mittels eines LAN-Kabels mit RJ45-Steckern hergestellt. Die überbrückbaren Entfernungen hängen von der verwendeten Netzwerkinfrastruktur ab:

- mit CAT6a-Patchkabel ohne Dosen usw.: max. 70 m
- mit LAN-Verlegekabel Cat. 7 oder 7a + Dosen + zwei 1-m-Patchkabel: max. 100 m

#### Status-Anzeigen des Sender-Moduls

Die zwei LEDs in der Buchse signalisieren verschiedene Systemzustände:

	LED-Signal	Aktion
<b>HDCP</b>	<input type="checkbox"/> blinkt rot	Keine Verschlüsselung aktiv
	<input checked="" type="checkbox"/> leuchtet rot	Verschlüsselung aktiv
<b>HDBT</b>	<input checked="" type="checkbox"/> an	Verbindung vorhanden
	<input type="checkbox"/> aus	Keine Verbindung vorhanden



HDCP = High-bandwidth Digital Content Protection; HDBT = HDBaseT™

### 7.3 Big-LinX®

Mit Big-LinX steht eine vielseitige und skalierbare Plattform für IoT-Anwendungen zur Verfügung. Die sichere Anbindung dezentraler Systeme, das Management verteilter Gateways sowie umfangreiche Services für Datenerfassung, Weiterleitung und Monitoring leisten einen wesentlichen Beitrag zur Umsetzung komplexer Industrie-4.0-Projekte.

- Um eine Verbindung zur Big-LinX Cloud aufbauen zu können, setzen Sie die Big-LinX Smartcard in den mit SIM bezeichneten Schacht ein.  
Zum Ausfahren der Schublade: den gelben Knopf mit einem Kugelschreiber o.dgl. eindrücken.



## 7.4 CAN-Karte

Die optionale CAN-Bus-Karte der Firma PEAK verfügt über zwei separate CAN-Busse, die gemeinsam über einen 9-poligen SubD-Stecker angeschlossen werden. Die zwei Busse sind galvanisch voneinander und von der Elektrik des Geräts getrennt.

Standards: Die Karte unterstützt CAN FD und ist abwärtskompatibel zum CAN-Standard 2.0 A/B.

Übertragungsrate: max. 1 Mbit/s pro Bus.

Beachten Sie, dass die maximale Buslänge von der eingestellten Übertragungsrate abhängt. Typische Werte bei korrekter Terminierung sind:

Übertragungsrate	Buslänge
1 Mbit/s	40 m
500 kbit/s	110 m
250 kbit/s	240 m
125 kbit/s	500 m
50 kbit/s	1,3 km
25 kbit/s	2,5 km
15 kbit/s	5 km

Bei Geräten, die ab Werk mit Windows-Betriebssystem und CAN-Karte ausgeliefert wurden, sind passende Treiber bereits vorinstalliert.

In anderen Fällen und falls spezielle Konfigurations- oder Programmiersoftware für den Feldbusknoten benötigt werden, finden Sie diese unter: <https://www.peak-system.com/>

Informationen zur Pin-Belegung des Anschlusssteckers und zur Terminierung finden Sie im Abschnitt 5.3.4.



## 7.5 RAID-System

Informationen zum Ein- und Ausbau der Massenspeicher finden Sie im Abschnitt 10.4.

### 7.5.1 Mit RAID-System

Das Gerät unterstützt zwei separate SSD-Massenspeicher, die mittels RAID-Technologie gemeinsam verwendet werden können (RAID = redundant array of independent disks).

Für die Nutzung dieser Funktion sind zwei SSD-Karten vom Typ **M.2 2242 Key M** mit **SATA**-Schnittstelle erforderlich. NVMe-Karten mit PCIe-Schnittstelle können nicht verwendet werden.

Unterstützt werden:

- **RAID-Level 0 Striping:** Diese RAID-Variante ist empfehlenswert, wenn ein großer Datenspeicher mit hohen Datenzugriffsgeschwindigkeiten gewünscht ist. Da die Daten nicht redundant gespeichert werden, ist diese Variante nur anzuraten, wenn ein Datenverlust keine schwerwiegenden Folgen hat, z.B. weil die Daten bei Ausfall eines Datenträgers leicht wiederhergestellt werden können.
- **RAID-Level 1 Mirroring:** Beide Massenspeicher speichern hier redundant dieselben Daten. Beim Ausfall eines Massenspeichers tritt normalerweise kein Datenverlust auf und der defekte Massenspeicher kann einfach ersetzt werden. Die Gesamtspeichergröße entspricht dem kleinsten der verwendeten Einzelspeicher.



Das gewünschte RAID-Level ist bei der Bestellung anzugeben.

### 7.5.2 Ohne RAID-System

Die Geräte können auch mit zwei SSD-Massenspeichern, jedoch ohne RAID-System bestellt werden. Standardmäßig befindet sich das Betriebssystem dann auf dem Massenspeicher neben der CMOS-Batterie. Der zweite Massenspeicher dient als Datenpartition.

## 7.6 WLAN / Wi-Fi

Die Benutzung dieser optionalen Funktion erfolgt mit den Mitteln des jeweiligen Betriebssystems.

An die Anschlussbuchsen (RP-SMA) im Frontblech können externe WLAN-Antennen angeschlossen werden. Buchse **EXT WLAN1** dient als Anschluss für die erste Antenne (MAIN), **EXT WLAN2** als Anschluss für die zweite Antenne (AUX). Das Gerät verwendet selbständig den Anschluss mit dem besseren Signal.

## 7.7 Bluetooth™

Bei Geräten mit WLAN steht auch Bluetooth zur Verfügung. Die Benutzung dieser Funktion erfolgt mit den Mitteln des jeweiligen Betriebssystems.

Als Anschluss muss **EXT WLAN2** verwendet werden.

## 7.8 Einsteckmodule netJACK

Die netJACK-Einsteckmodule der Firma **Hilscher** ermöglichen es, das Gerät mit allen gängigen Feldbus- und Echtzeit-Ethernet-Systemen zu verbinden, wie z.B. mit PROFIBUS® DP, PROFINET® IO, CANopen®, EtherCAT®, EtherNet/IP™, POWERLINK, Sercos® u. v. a. m.

Die Anbindung an das Gerät (also das Host-System) erfolgt über **PCI Express**.



Typbezeichnungen des Herstellers:

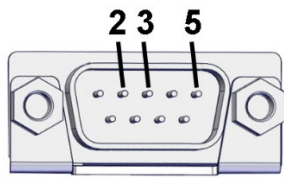
Typ	Protokolle
NJ 100EN-DN	DeviceNet
NJ 100EN-CO	CANopen
NJ 100EN-DP	PROFIBUS
NJ 100EN-RE	EtherCAT, EtherNet/IP, Open Modbus/TCP, POWERLINK, PROFINET, VARAN, Sercos



Hinweise zum Ein- und Ausbau der Module finden Sie in Abschnitt 10.5. Die Vorgehensweise zum Installieren der Treiber wird in Abschnitt 8.3 beschrieben. Detaillierte Informationen, Handbücher und Software zu den einzelnen Modulen finden Sie auf [www.hilscher.com](http://www.hilscher.com)

## 7.9 RS232

### Hardware-Konfiguration



(Bild zeigt Buchse im Gerät)

			Aus Sicht des IPC9:
Pin 2	RxD	Receive Data - Datenempfangsleitung	Eingang
Pin 3	TxD	Transmit Data - Sendeleitung	Ausgang
Pin 5	GND	Ground - Bezugspotenzial	

### Konfiguration des Treibers „WhIhSuart“

Im Treiber für die RS232-Schnittstelle sind Stand 12/2021 die folgenden IOCTLs implementiert:

- IOCTL\_UARTTESTTOOL\_OPEN
- IOCTL\_UARTTESTTOOL\_CLOSE
- IOCTL\_SERIAL\_SET\_BAUD\_RATE
- IOCTL\_SERIAL\_GET\_BAUD\_RATE
- IOCTL\_SERIAL\_SET\_MODEM\_CONTROL
- IOCTL\_SERIAL\_GET\_MODEM\_CONTROL
- IOCTL\_SERIAL\_SET\_LINE\_CONTROL
- IOCTL\_SERIAL\_GET\_LINE\_CONTROL
- IOCTL\_SERIAL\_SET\_CHARS
- IOCTL\_SERIAL\_GET\_CHARS
- IOCTL\_SERIAL\_SET\_HANDFLOW
- IOCTL\_SERIAL\_GET\_HANDFLOW
- IOCTL\_SERIAL\_GET\_MODEMSTATUS
- IOCTL\_SERIAL\_GET\_DTRRTS
- IOCTL\_SERIAL\_GET\_MODEMSTATUS
- IOCTL\_SERIAL\_GET\_COMMSTATUS
- IOCTL\_SERIAL\_GET\_PROPERTIES
- IOCTL\_SERIAL\_SET\_FIFO\_CONTROL
- IOCTL\_SERIAL\_GET\_STATS
- IOCTL\_SERIAL\_CLEAR\_STATS
- IOCTL\_SERIAL\_PURGE
- IOCTL\_SERIAL\_SET\_TIMEOUTS

Da die IOCTLs *IOCTL\_SERIAL\_SET\_WAIT\_MASK* und *IOCTL\_SERIAL\_WAIT\_MASK* in dieser Version des Treibers nicht implementiert wurden, erzeugt er **keine Ereignisse** wie z.B. RXCHAR, RXFLAG, TXEMPTY, CTS, DSR, RLSD, BREAK, ERR, RING, PERR.

Aus diesem Grund sollen Anwenderprogramme nicht auf Ereignisse warten, sondern die **Daten über Read-Operationen pollen**.

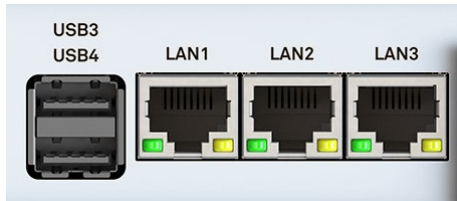


Eine detaillierte Anleitung für den Treiber „WhIhSuart“ erhalten Sie auf Anfrage beim Support von ADS-TEC.

## 7.10 Wake on LAN (WoL)

Diese Funktion kann verwendet werden, um „schlafende“ Rechner im lokalen Netzwerk anlassbezogen hochzufahren, beispielsweise um nachts Updates einzuspielen.

Hierfür stehen die Schnittstellen **LAN1 ... LAN 3** zur Verfügung:



Der Rechner muss sich in einem der folgenden ACPI-Zustände<sup>\*)</sup> befinden, um per WoL aufgeweckt werden zu können:

- Zustand S5: Rechner heruntergefahren, Spannung liegt an
- Zustand S3: Energie sparen ("Sleep")
- Zustand S4: Ruhezustand ("Hibernate")

<sup>\*)</sup> Advanced Configuration and Power Interface

### 7.10.1 Einstellungen im BIOS

Um WoL nutzen zu können, muss die folgende Einstellung aktiv sein:

Im **Standard-BIOS** (beim Start mehrfach die Taste [Entf] drücken):

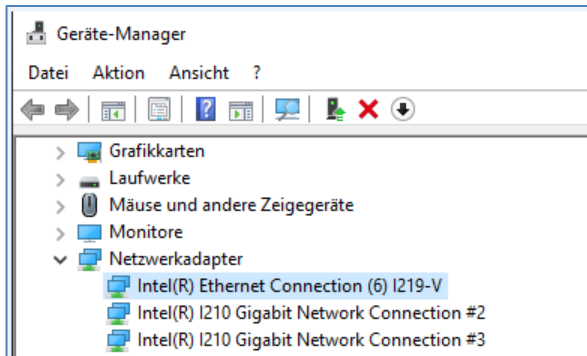
- *ads-tec Settings / LAN1 (i219) Wake on LAN Enable / **Enabled***

Falls der **Network Stack** aktiviert wurde, sind zusätzlich die folgenden Einstellungen erforderlich:

- ads-tec Settings / Intel® I210 Gigabit Network Connection [MAC1] / NIC Configuration / Wake on LAN: Enabled
- ads-tec Settings / Intel® I210 Gigabit Network Connection [MAC2] / NIC Configuration / Wake on LAN: Enabled

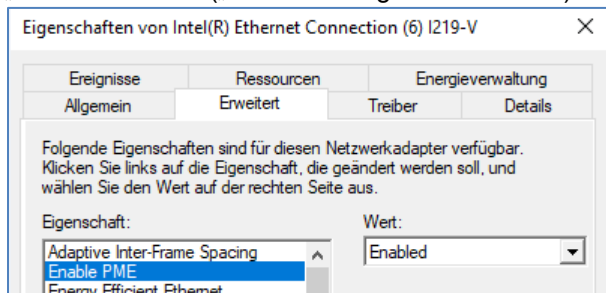
## 7.10.2 Einstellungen im Betriebssystem (Windows 10)

Öffnen Sie im **Geräte-Manager** unter den Netzwerkadaptoren den Eigenschaftendialog des Ethernet-Controllers der verwendeten LAN-Buchse (hier Beispiel für LAN1):

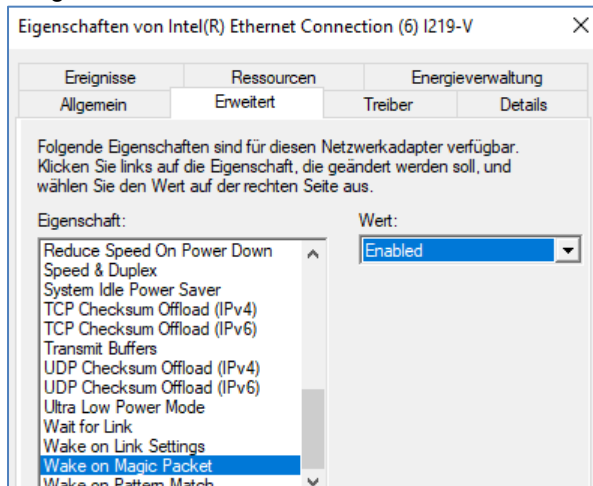


Nehmen Sie auf der Registerkarte „Erweitert“ die folgenden Einstellungen vor:

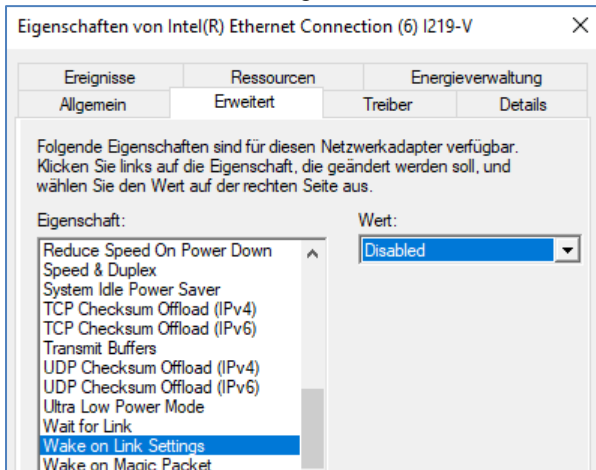
1. „PME“ aktivieren („Power Management Events“):



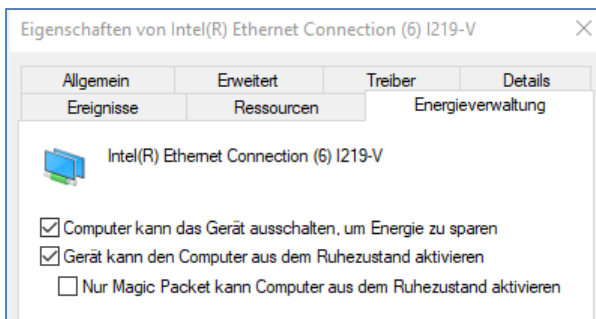
2. „Magische Pakete“ aktivieren:



3. „Aktivieren bei Verbindung“ deaktivieren:



4. Auf der Registerkarte *Energieverwaltung*: „Gerät kann den Computer aus dem Ruhezustand aktivieren“:



## 8 Software-/Treiberinstallation

### 8.1 Neuinstallation des Betriebssystems

Die Geräte werden auf Kundenwunsch mit einem vorinstallierten Betriebssystem ausgeliefert. Wurde der Massenspeicher neu formatiert, kann das Betriebssystem über die vorhandenen Schnittstellen wieder installiert werden (alternativ über USB oder PXE).

Die hierfür benötigten Dateien (Image, Treiber, Firmware) erhalten Sie zusammen mit einer detaillierten Beschreibung der Vorgehensweise auf Anfrage vom Support von ADS-TEC.

### 8.2 Schreibschutz

Falls der Massenspeicher oder Teile davon im **Configuration Center** schreibgeschützt wurden, muss vor Änderungen an der Software-Installation dieser Schreibschutz wieder aufgehoben werden. ⇒ Unified Write Filter

Nach dem Ändern der Software-Installation muss der Schreibschutz wieder gesetzt und das Gerät neu gestartet werden.

### 8.3 Hilscher-netJACK-Module nachträglich installieren

Werden diese Module nachträglich eingebaut, muss ein Treiber installiert werden, der im folgenden Verzeichnis liegt: *C:\Drivers\Fielfbus\Hilscher*

Starten Sie dort den **cifX Device Driver Setup**.

Nach erfolgreicher Installation erscheint das Gerät im Gerätemanager als **cifX Communication Interface**.

## 9 Reinigung

Reinigen Sie das Gerät mit etwas Glasreiniger auf einem weichen Tuch.



## 10 Wartung

### VORSICHT



#### Verbrennungen und Erschrecken durch heiße Oberflächen

Das Berühren heißer Oberflächen kann zu Verbrennungen führen. Außerdem kann ein unerwarteter Kontakt zu unkontrollierten Bewegungen durch Erschrecken führen.

- Lassen Sie das Gerät vor Servicearbeiten abkühlen.
- Tragen Sie bei Bedarf geeignete Handschuhe.

### VORSICHT



#### Personen- und Sachschäden durch unsachgemäße Handhabung

Servicearbeiten am Gerät sind nur in gesichertem und spannungsfreiem Zustand erlaubt!

### ACHTUNG

#### Schäden am Gerät durch elektrostatische Entladungen

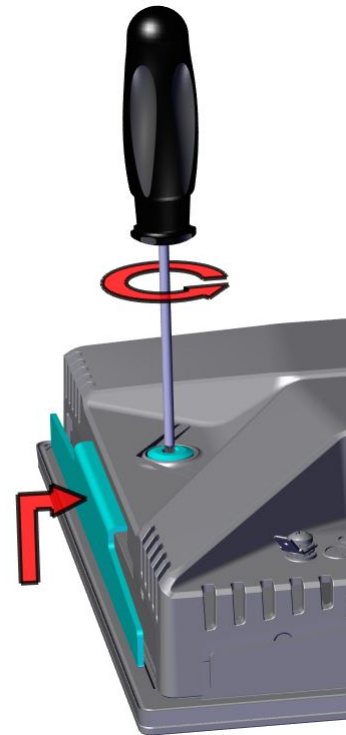
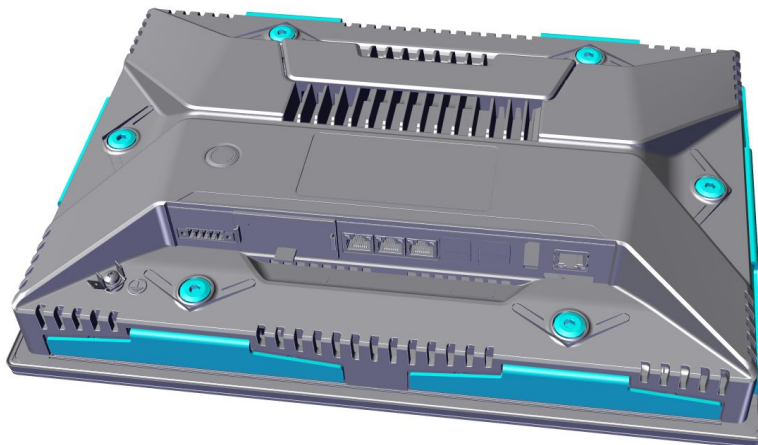
Achten Sie bei der Handhabung elektrostatisch gefährdeter Bauteile auf die relevanten Sicherheitsmaßnahmen gemäß DIN EN 61340-5-1/-2.

## 10.1 Gerät ausbauen

### ACHTUNG

Je nach Einbausituation das Gerät bei Bedarf auf der Vorderseite von einer Person festhalten lassen, damit es nach dem Lösen der Spannbügel nicht hinunterfällt.

1. Spanschrauben linksdrehend lösen (Innensechskant 5 mm).
2. Die **Spannbügel** gegen den Federdruck **vollständig ins Gehäuse einschieben**.
3. Spanschrauben linksdrehend bis zum Anschlag anziehen, sodass die **Spannbügel im Gehäuse fixiert** sind und das Entnehmen des Geräts aus dem Wandausschnitt nicht behindern.
4. Gerät aus dem Wandausschnitt entnehmen.



## 10.2 Serviceschacht öffnen und verschließen

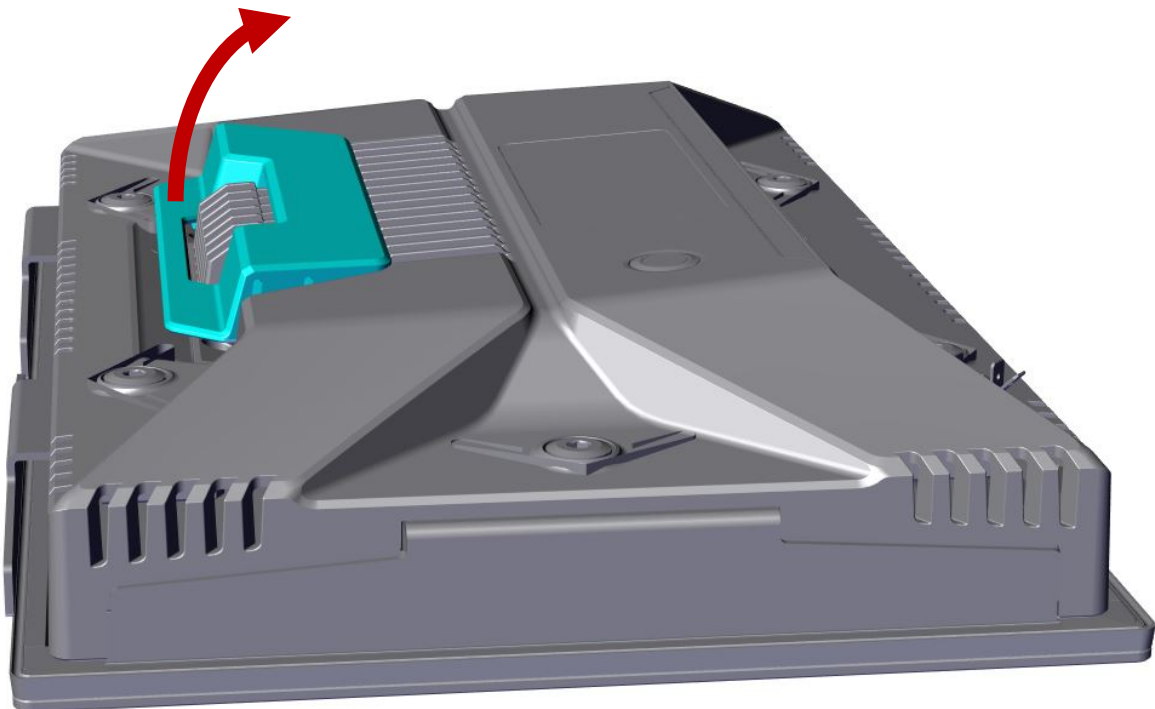
### ACHTUNG

#### Schäden durch elektrostatische Entladungen!

Durch elektrostatische Entladungen können Schäden am Gerät entstehen.

- Achten Sie bei der Handhabung elektrostatisch gefährdeter Bauteile auf die einschlägigen Sicherheitsmaßnahmen.

Der Serviceschacht wird durch Abhebeln des Deckels auf der Unterseite geöffnet und durch einfaches Aufdrücken wieder verschlossen:



## 10.3 CMOS-Batterie ersetzen

Die CMOS-Batterie (alias BIOS-Batterie) hat je nach Belastung eine Lebensdauer von 3-5 Jahren.



### Anwendungsempfehlung:

Um unerwartetem Anlagenstillstand vorzubeugen, sollte die CMOS-Batterie im Rahmen eines Wartungsplans vorsorglich ausgetauscht werden (z.B. alle 3 Jahre).

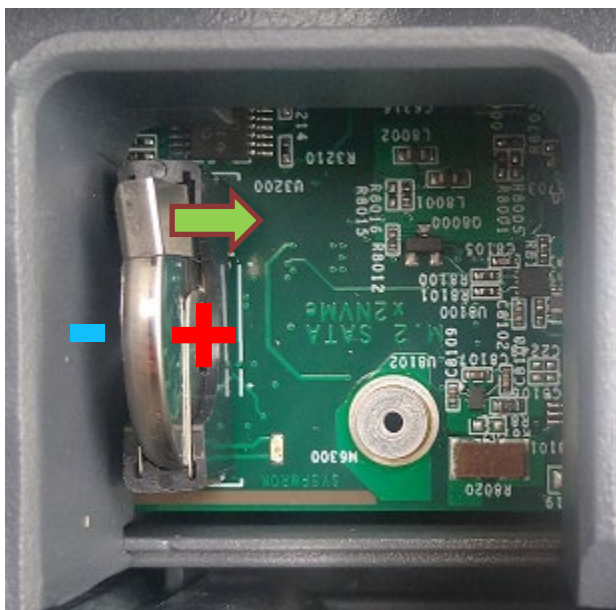
1. Ziehen Sie gemäß Abschnitt 10.2 den Serviceschachtdeckel ab.
2. Biegen Sie den oberen Blechhaltebügel etwas nach rechts (siehe grüner Pfeil im folgenden Bild) und ziehen Sie die Batterie heraus.

## VORSICHT



### Kurzschlussgefahr!

Verwenden Sie zum Herausziehen oder Einsetzen der Batterie keine **metallischen** Zangen oder Pinzetten.



Der Wiedereinbau erfolgt in umgekehrter Ausbaureihenfolge. Der zu verwendende Batterietyp lautet:

- Lithium-Batterie CR2032
- ADS-TEC Artikelnummer: DZ-SONS-04075-1

Beachten Sie die Polung beim Einsetzen der Batterie.

Beachten Sie auch die allgemeinen Hinweise zum Thema Batterien im Abschnitt 2.8.

## 10.4 SSD-Karten ein- oder ausbauen

**Format:** Es können SSD-Karten im Format **M.2 2242 Key M** verwendet werden.

**Schnittstelle:** Je nach Steckplatz können **SATA-** oder **NVMe-Karten** verwendet werden (siehe die folgende Abbildung).

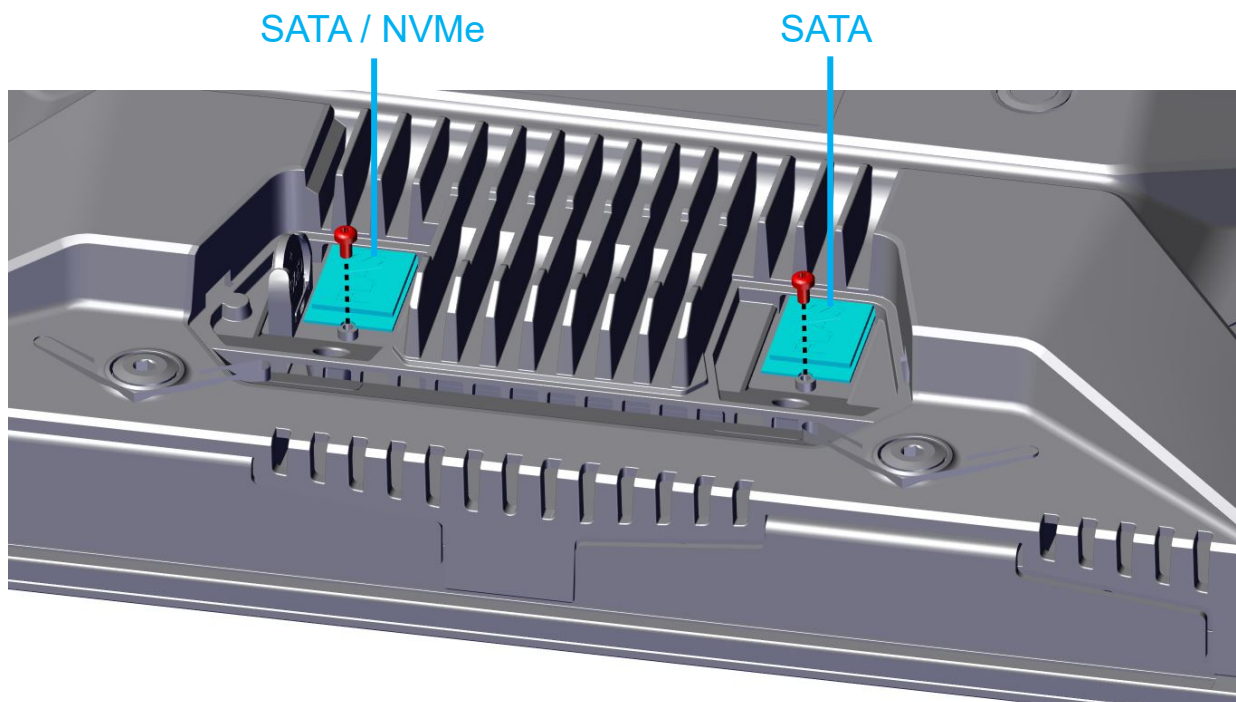
Passende Massenspeicher-Karten können bei Bedarf von ADS-TEC bezogen werden.

Ausbau:

1. Ziehen Sie gemäß Abschnitt 10.2 den Serviceschachtdeckel ab.
2. Lösen Sie die Halteschraube, heben Sie die SSD-Karte etwas an und ziehen Sie sie heraus.

Einbau:

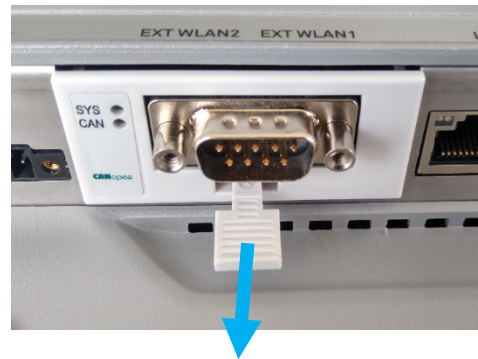
1. Stecken Sie die neue Karte in schrägem Winkel von oben in den Steckplatz.
2. Drücken Sie die Karte nach unten und fixieren Sie sie mit der vorhandenen Schraube (M3x6).



## 10.5 Hilscher-netJACK-Modul aus- und einbauen

### 10.5.1 Ausbau

Die **Ausziehlasche** z. B. mit Hilfe einer Flachzange vollständig herausziehen.



Das Modul ca. 5 mm weit herausziehen.



Dann das **Modul etwas anheben**, um die Blechlaschen aus der Platine herauszuheben.

Zur Info: In Abschnitt 10.5.3 wird gezeigt, wie die Blechlaschen in die Platine eingreifen.





## 10.5.2 Einbau

- Bei originalverpackten Modulen:  
Die ESD-Schutzpappe abnehmen.  
Die Kontakte **nicht** berühren!



- Die Ausziehlasche in eine mittlere Position bringen.



- Das Modul so herum einsetzen, dass die Kontakte zur Platine hin zeigen.



- Das Modul ca. 5 mm vom Gehäuserand entfernt nach unten absenken, sodass **die Blechlaschen in die Aussparungen in der Platine** zu sitzen kommen. Zur Info: Im Abschnitt 10.5.3 wird gezeigt, wie die Blechlaschen in die Platine eingreifen.

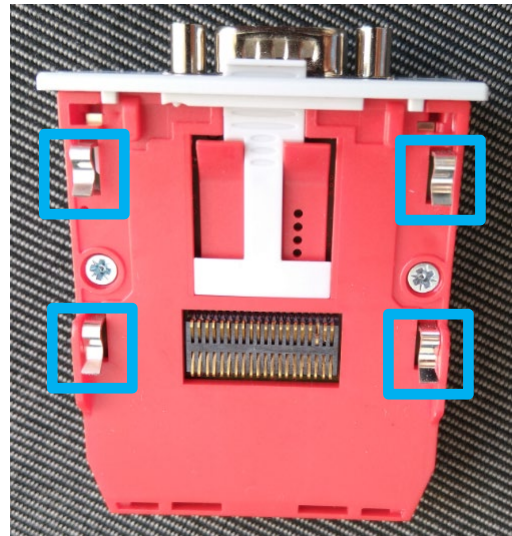


- Das Modul mit leichtem Druck vollständig einschieben. Danach die Ausziehlasche vollständig einschieben.

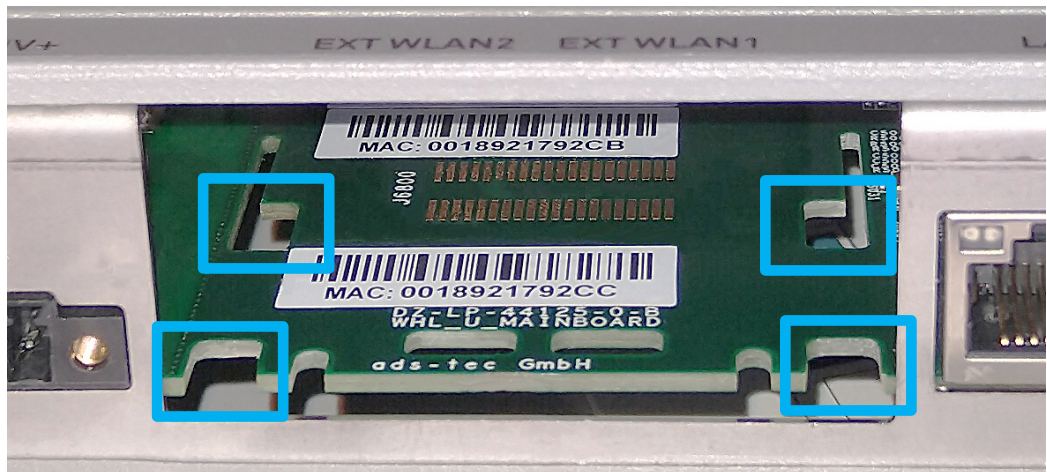


### 10.5.3 Zur Info: Befestigung des Moduls auf der Platine

Das Modul wird mit Hilfe von vier **Blechlaschen** auf die Platine geklemmt.

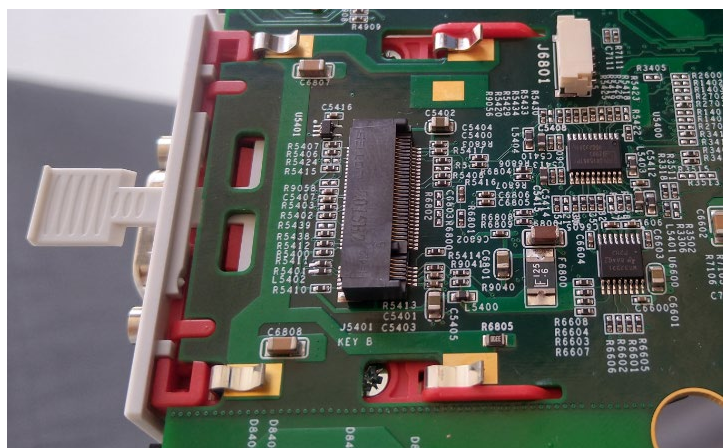


Die Blechlaschen müssen in die dafür vorgesehenen **Aussparungen** in der Platine eingesetzt werden:



.. und abschließend mit leichtem Druck **auf die Platine aufgeschoben** werden, wo sie einrasten.

Zur Verdeutlichung ein Bild von der Rückseite der Platine (normalerweise nicht sichtbar) mit vollständig aufgeschobenen Blechlaschen:



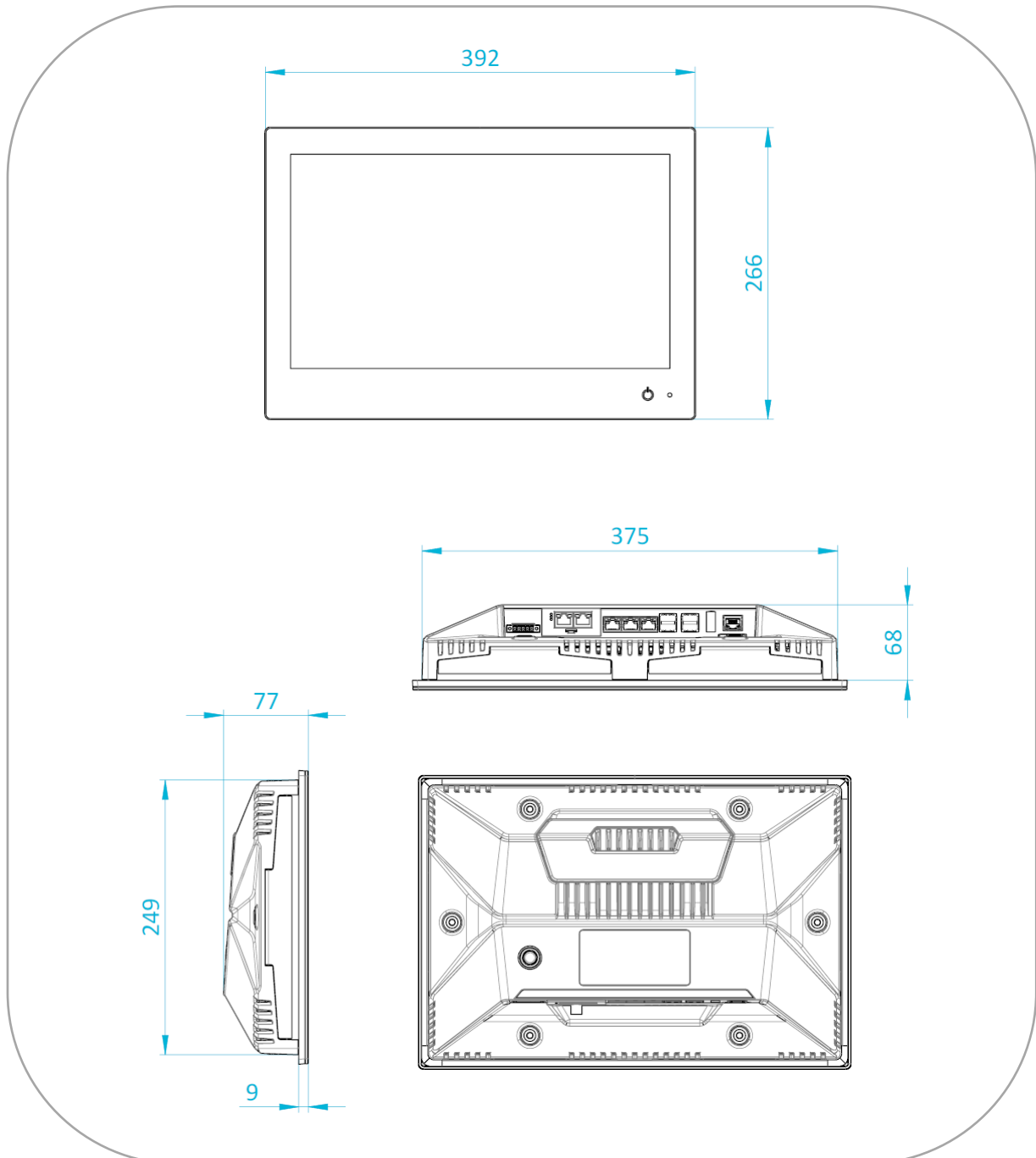


# 11 Maßzeichnungen

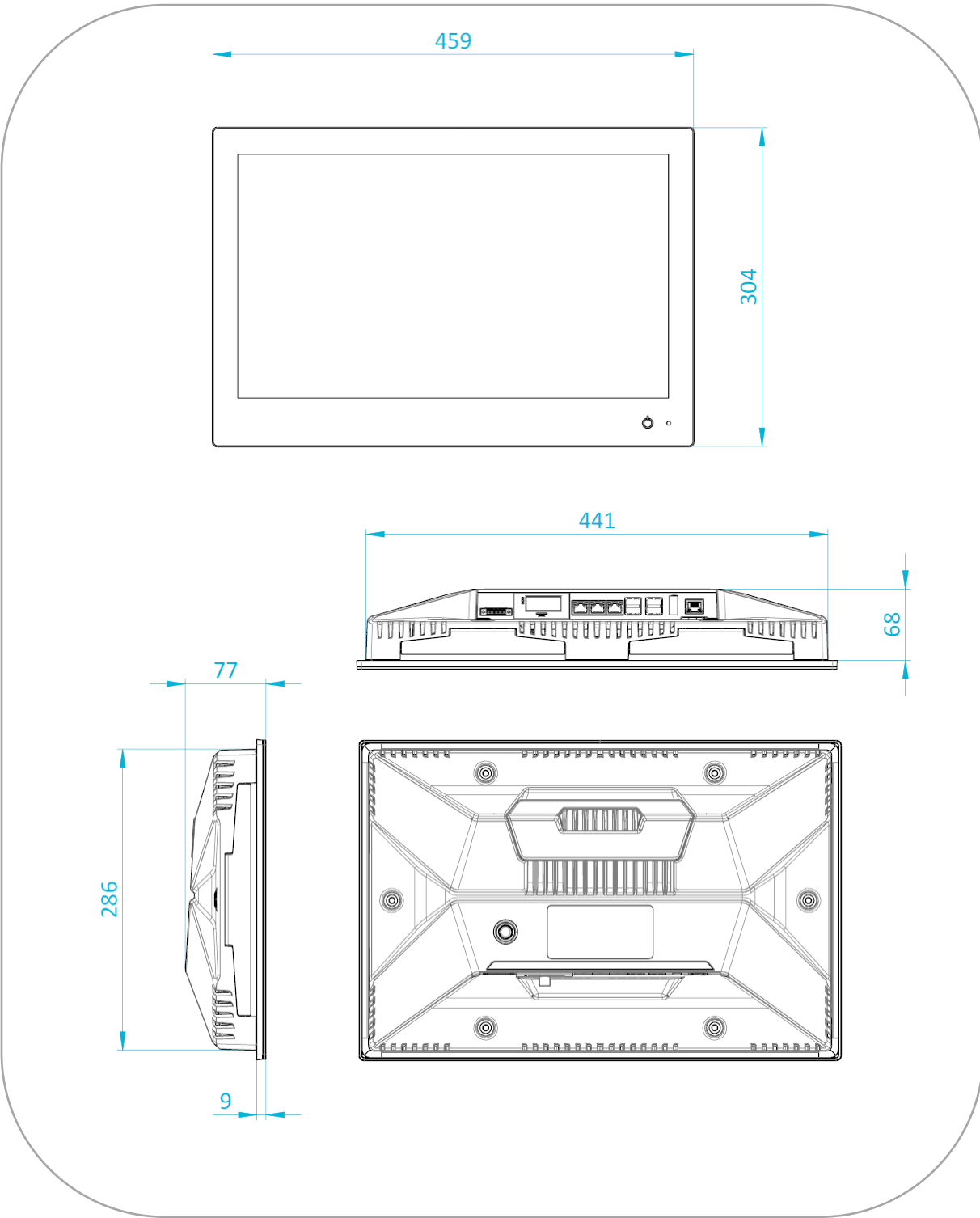


Die **Abmessungen der Einbau-Wandausschnitte** finden Sie im Abschnitt **4 Mechanische Montage**.

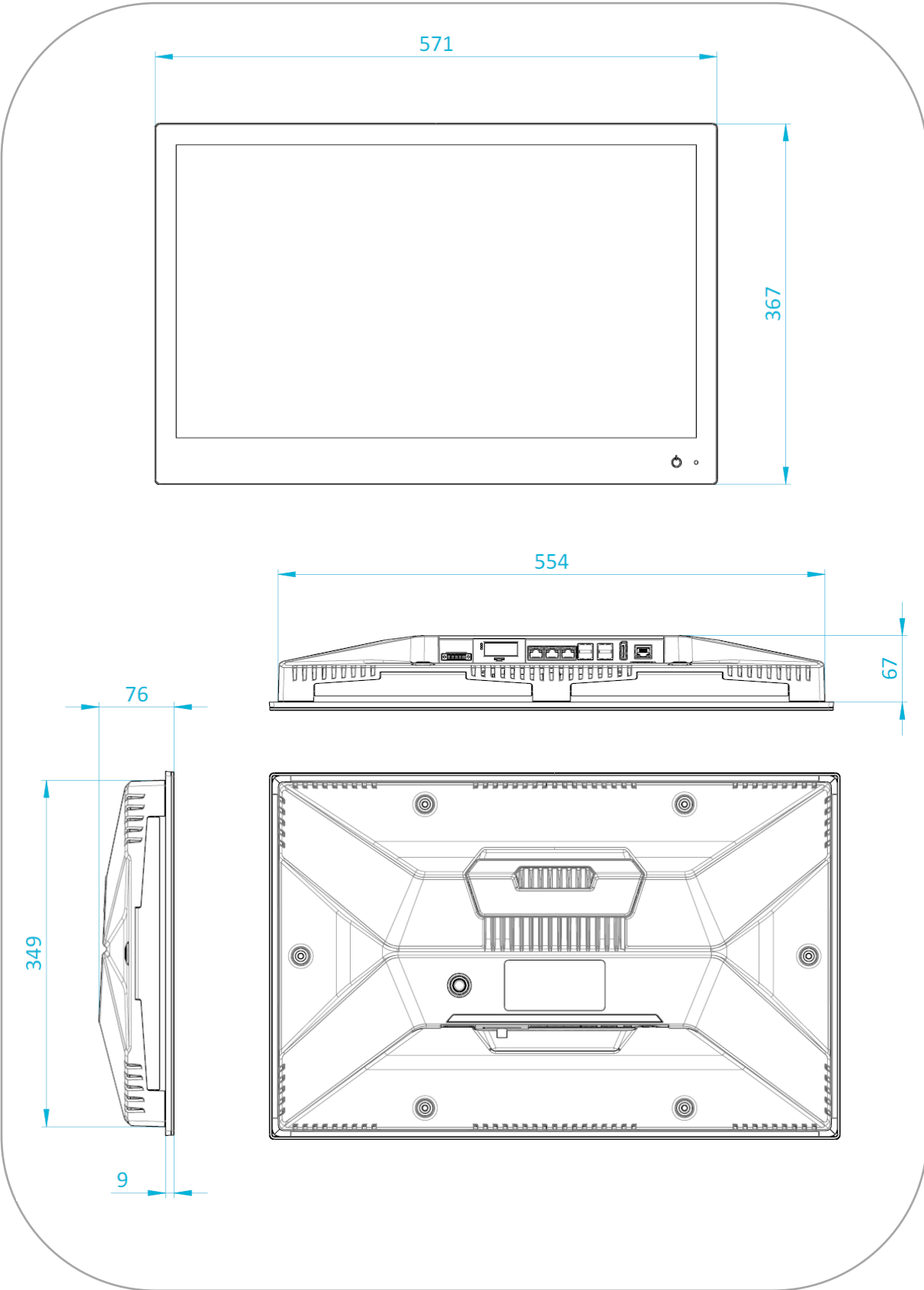
## 11.1 OPC9016



# 11.2 OPC9019



### 11.3 OPC9024



## 12 Technische Daten

	OPC9016	OPC9019	OPC9024
<b>Display</b>	15,6" TFT Full HD	18,5" TFT Full HD	23,8" TFT Full HD
- Helligkeit	450 Nits (typ.)	500 Nits (typ.)	250 Nits (typ.)
- Kontrastverhältnis	800:1 (typ.)	1000:1 (typ.)	1000:1 (typ.)
- Farben	16,2 Mio.	16,7 Mio.	16,7 Mio.
- LED Backlight	50.000 h	50.000 h	30.000 h
<b>Touch</b>	PCAP Multi-Touch (handschuhbedienbar)		
<b>Gehäuse</b>	Aluminium-Druckguss, pulverbeschichtet		
<b>Kühlung</b>	Passive Kühlung, lüfterlos		
<b>Prozessoren</b>	Intel® Celeron® 4305UE 2,0 GHz Dual-Core Intel® Core™ i5 8365UE 1,6 GHz Quad-Core		
<b>RAM</b>	Bis zu 32 GB DDR4 RAM		
<b>Massenspeicher *)</b>	1 x 128 GB M.2 SSD 1 x 256 GB M.2 SSD 2 x 128 GB M.2 SSD, optional als RAID konfigurierbar 2 x 256 GB M.2 SSD, optional als RAID konfigurierbar *) Aufgrund von z.B. zusätzlich implementierten Sicherheitsfunktionen des SSD-Herstellers kann die frei zur Verfügung stehende Kapazität des Massenspeichers geringfügig reduziert sein.		
<b>Schnittstellen</b>	4 x USB 3.1 Gen. 2 (max. 1 A je Anschluss) 3 x Ethernet (10 / 100 / 1000 Mbit/s) DisplayPort++™ (1.2) 5-polige Versorgungsbuchse mit 2 digitalen I/Os (1 x IN / 1 x OUT) Smartcard-Reader für ADS-TEC Big-LinX®		
<b>Schnittstellen optional</b>	CAN-Bus-Karte mit 2 separaten Kanälen: Standard CAN FD, abwärtskompatibel zu CAN 2.0 A/B, Übertragungsrate max. 1 Mbit/s HDBaseT™-Sender (schließt zweiten DisplayPort aus) Zweiter DisplayPort++™ (1.2) (schließt HDBaseT aus) WLAN IEEE 802. 11a/b/g/n/ac (schließt netJACK aus) Hilscher netJACK (schließt WLAN aus; Systemanbindung via PCI Express)		
<b>Taster</b>	Frontseitig: kapazitiver ON/OFF-Taster (softwareseitig deaktivierbar) Rückseitig: mechanischer ON/OFF-Taster		
<b>Spannungsversorgung</b>	24 VDC ± 20 % max. 135 W max. 7 A	24 VDC ± 20 % max. 150 W max. 7,5 A	24 VDC ± 20 % max. 140 W max. 7 A
<b>Zul. Umgebungstemperatur</b>	Im Betrieb: 0...+45 °C Bei Lagerung: -25...+70 °C		

	<b>OPC9016</b>	<b>OPC9019</b>	<b>OPC9024</b>
<b>Schutzart</b>	IP65 (Front) / IP20 (Rückseite) Feuchte: 5...95 %, nicht kondensierend		
<b>Schwing/Schock</b>	Siehe Abschnitt 2.4.1 „Umweltbedingungen“		
<b>EMV</b>	Klasse A (Industriebereich) gemäß EN 61000-6-2/4		
<b>Abmessungen</b>	Siehe Abschnitt 11 „Maßzeichnungen“		
<b>Betriebssystem</b>	Windows Enterprise 2021 LTSC		
<b>Gewicht</b>	ca. 5,0 kg	ca. 5,8 kg	ca. 8,1 kg

## 13 Service & Support

Die Firma ADS-TEC und Ihre Partnerfirmen bieten Ihren Kunden einen umfassenden Service und Support, die eine schnelle und kompetente Unterstützung bei allen Fragen zu ADS-TEC Produkten und Baugruppen zur Verfügung stellen.

Da die Geräte der Firma ADS-TEC auch von Partnerfirmen eingesetzt werden, können diese Geräte kundenspezifisch konfiguriert sein. Entstehen Fragen zu diesen speziellen Konfigurationen und Softwareinstallationen, so können diese nur von diesem beantwortet werden.

Bei Geräten, die nicht direkt bei ADS-TEC gekauft wurden, wird kein Support übernommen. In diesem Fall wird der Support von unserer Partnerfirma übernommen.

### 13.1 ADS-TEC Support

Das Support-Team von ADS-TEC steht für Direktkunden von Montag bis Freitag von 8:30 bis 17:00 Uhr unter der unten genannten Telefonnummer zur Verfügung:

Tel: +49 7022 2522-202

E-Mail: [support.iit@ads-tec.de](mailto:support.iit@ads-tec.de)

Alternativ können Sie auf unserer Webseite [www.ads-tec.com](http://www.ads-tec.com) ein Supportformular zur Kontaktierung verwenden. Unser Support wird sich dann schnellstmöglich mit Ihnen in Verbindung setzen.

### 13.2 Firmenadresse

ads-tec Industrial IT GmbH

Heinrich-Hertz-Str.1

72622 Nürtingen

Germany

Tel: +49 7022 2522-0

E-Mail: [mailbox@ads-tec.de](mailto:mailbox@ads-tec.de)

Home: [www.ads-tec.com](http://www.ads-tec.com)