



Betriebsanleitung

Terminals

VMT9000 Serie (Elkhart Lake)

Lesen Sie diese Anleitung vor der Benutzung sorgfältig durch und bewahren Sie sie auf. Die Anleitung beinhaltet wichtige Informationen zum Produkt, insbesondere zum bestimmungsgemäßen Gebrauch, zur Sicherheit, Montage, Benutzung, Wartung und Entsorgung.

Geben Sie die Anleitung nach der Montage an den Nutzer und im Falle einer Weiterveräußerung mit dem Produkt weiter.

Diese Anleitung kann heruntergeladen werden unter: www.ads-tec-iit.com im Download Center.

Herausgeber

ads-tec Industrial IT GmbH

Heinrich-Hertz-Straße 1

72622 Nürtingen

Telefon: +49 7022 2522-0

Internet: www.ads-tec-iit.com

Email: mailbox@ads-tec.de

Inhalt

1	Allgemeine Hinweise zur Dokumentation	5
1.1	Allgemeine Hinweise	5
1.2	Erklärung der Sicherheitshinweise	5
1.2.1	Aufbau der Sicherheitshinweise	5
1.2.2	Erklärung der Signalworte	6
1.3	Relevante Dokumentationen zum Gerät	7
1.4	Symbole	7
1.5	Daten, Abbildungen, Änderungen	7
1.6	Markenzeichen	8
1.7	Urheberrecht	8
2	Allgemeine Hinweise zum Gerät	9
2.1	Hersteller & Kontakt	9
2.2	Bestimmungsgemäße Verwendung	9
2.3	Nicht bestimmungsgemäße Verwendung	10
2.4	Umweltbedingungen	11
2.5	Konformität	12
2.6	Gewährleistung / Reparatur	13
2.7	Haftungsbeschränkung	13
2.8	Behandlung und Entsorgung von Lithium-Batterien	14
3	Lieferumfang.....	15
4	Mechanische Montage	16
4.1	Voraussetzungen	16
4.2	Gerät montieren	17
4.2.1	VESA-75-Schnittstelle	17
4.2.2	Weitere Möglichkeiten	18
5	Elektrische Anschlüsse.....	19
5.1	Voraussetzungen	19
5.2	Serviceschacht öffnen	20
5.3	Einhaltung der IP-Schutzart	21
5.4	Schnittstellenübersicht	22
5.4.1	Spannungsversorgung	23
5.4.2	Ignition-Funktion	23
5.4.3	Erdungskonzept	24
5.4.4	Autostart	25
5.4.5	Serielle Schnittstelle COM1 (RS232)	26
5.4.6	Optional: Serielle Schnittstelle COM2 (RS232)	26
5.5	Serviceschacht verschließen	27

<u>6</u>	<u>Inbetriebnahme</u>	<u>28</u>
6.1	Voraussetzungen	28
6.2	Benutzerschnittstellen	29
6.2.1	Vorderseite	29
6.2.2	Funktionen der Fronttasten ab Werk	30
6.2.3	Rückseite	30
6.3	Gerät einschalten und konfigurieren	31
6.4	Geräte mit Betriebssystem EmteriaOS (Android)	31
<u>7</u>	<u>Features.....</u>	<u>32</u>
7.1	RFID-Reader (optional)	32
7.2	WLAN (optional)	32
7.3	Bluetooth (optional)	32
7.4	Mobilfunk (optional)	33
7.5	GPS (optional)	34
7.6	CAN FD (optional)	34
7.7	Big-LinX®	34
7.8	USV - Unterbrechungsfreie Stromversorgung (optional)	35
7.8.1	Verhalten bei niedrigem/kritischem Akkustand konfigurieren	36
7.8.2	Bildschirmhelligkeit einstellen	38
7.8.3	Akku-Stromsparmodus aktivieren	39
7.8.4	Ein- und Ausbau des USV-Akkus	40
<u>8</u>	<u>Software-/Treiberinstallation</u>	<u>41</u>
8.1	Neuinstallation des Betriebssystems	41
8.2	Schreibschutz	41
<u>9</u>	<u>Reinigung.....</u>	<u>41</u>
<u>10</u>	<u>Maßzeichnungen.....</u>	<u>42</u>
10.1	VMT9010	42
10.2	VMT9012	43
10.3	VMT9112	44
10.4	VMT9015	45
<u>11</u>	<u>Technische Daten.....</u>	<u>46</u>
11.1	Technische Daten VMT9	46
11.2	Technische Daten USV	47
<u>12</u>	<u>Service & Support</u>	<u>48</u>
12.1	ADS-TEC Support	48
12.2	Firmenadresse	48

1 Allgemeine Hinweise zur Dokumentation

1.1 Allgemeine Hinweise

Diese Betriebsanleitung dient dem sicheren und effizienten Umgang mit dem VMT9000 - im Folgenden das "Gerät" genannt.

Alle angegebenen Sicherheitshinweise und Handlungsanweisungen sind Voraussetzung für sicheres Arbeiten und müssen eingehalten werden.

Die Betriebsanleitung muss von allen Benutzern gelesen werden und jederzeit zugänglich sein.

Das Original dieser Betriebsanleitung wurde in deutscher Sprache verfasst. Jede nicht deutschsprachige Ausgabe dieser Betriebsanleitung ist eine Übersetzung der deutschen Betriebsanleitung.

1.2 Erklärung der Sicherheitshinweise

1.2.1 Aufbau der Sicherheitshinweise

Das Signalwort klassifiziert die Gefahr.

Unterhalb des Signalwortes wird auf Art/Folge und die Quelle der Gefahr hingewiesen.

Anweisungen zur Vermeidung der Gefahr werden mit einem Pfeil (➔) gekennzeichnet.

GEFAHR



Art und Quelle der Gefahr!

Mögliche Folgen bei Missachtung der Gefahr

➔ Maßnahmen zur Gefahrenvermeidung

1.2.2 Erklärung der Signalworte

GEFAHR



Bezeichnet eine unmittelbar drohende Gefahr. Wenn sie nicht gemieden wird, sind Tod oder schwerste Verletzungen die Folge.

WARNUNG



Bezeichnet eine möglicherweise drohende Gefahr. Wenn sie nicht gemieden wird, können Tod oder schwerste Verletzungen die Folge sein.

VORSICHT



Bezeichnet eine möglicherweise drohende Gefahr. Wenn sie nicht gemieden wird, können leichte oder geringfügige Verletzungen die Folge sein.

ACHTUNG

Bezeichnet eine möglicherweise schädliche Situation. Wenn sie nicht gemieden wird, kann die Anlage oder etwas in ihrer Umgebung beschädigt werden.



Anwendungsempfehlung:





Informiert über Bedingungen, die für einen fehlerfreien Betrieb unbedingt beachtet werden müssen. Außerdem werden Tipps und Ratschläge für den effizienten Geräteeinsatz und die Softwareoptimierung gegeben.

1.3 Relevante Dokumentationen zum Gerät

Für die Einrichtung und den Betrieb des Geräts sind folgende Dokumentationen maßgebend:

- Diese Betriebsanleitung:
Enthält Informationen zur Montage, Inbetriebnahme und Bedienung des Geräts sowie technische Daten. Sie gilt für VMT9-Modelle basierend auf der Plattform „**Elkhart Lake**“ mit folgendem Prozessor: **Intel Atom® x6413E**.
Die betroffenen Gerätevarianten sind dem folgenden Nummernkreis zugeordnet:
DVG-VMT9xxx 1xx
Hinweis: Die Modelle auf Basis von „**Apollo Lake**“ besitzen eine eigene Anleitung.
- Webseite:
Unter www.ads-tec-iiit.com können im Download Center zusätzlich zur Betriebsanleitung Treiber, Software, Benutzerhandbücher, Prospekte und Flyer heruntergeladen werden.

1.4 Symbole

Symbol	Bedeutung
	Kennzeichnung von Batterien und Elektronikgeräten. Diese dürfen nicht mit dem Hausmüll entsorgt werden, sondern müssen separat gesammelt werden. Gebrauchte Batterien und Elektronikgeräte müssen bei der Verkaufsstelle oder in ein Entsorgungssystem zurückgegeben werden.
	Symbol für den Schutzleiteranschluss (PE)
	Symbol für den Funktionserde-Anschluss (FE)
	Das Gerät unterstützt eine integrierbare USV („unterbrechungsfreie Stromversorgung“). Es handelt sich dabei um einen optional in den Serviceschachtdeckel integrierten Zusatzakku.

1.5 Daten, Abbildungen, Änderungen

Sämtliche Daten, Texte und Abbildungen wurden nach bestem Wissen und Gewissen zusammengestellt. Sie stellen keine Zusicherung von Eigenschaften dar. Trotz größtmöglicher Sorgfalt kann keine Haftung für Richtigkeit, Vollständigkeit und Aktualität übernommen werden. Änderungen bleiben vorbehalten.

1.6 Markenzeichen

Es wird darauf hingewiesen, dass die in dieser Dokumentation verwendeten Soft- und Hardwarebezeichnungen sowie Markennamen der jeweiligen Firmen dem allgemeinen markenrechtlichen Schutz unterliegen.

Big-LinX® und X-Remote® sind eingetragene Markenzeichen der ADS-TEC.

Alle sonstigen verwendeten fremden Markenzeichen werden hiermit anerkannt.

ADS-TEC behält sich bei einem Verstoß gegen die Markenrechte die Geltendmachung sämtlicher Rechte vor.

1.7 Urheberrecht

Diese Betriebsanleitung ist urheberrechtlich geschützt. Für den Nutzungsberechtigten besteht ein einfaches Nutzungsrecht im Rahmen des Vertragszwecks. Jede abgeänderte Nutzung oder Verwertung der zur Verfügung gestellten Inhalte, insbesondere die Vervielfältigung, Änderung oder die Veröffentlichung jedweder abweichender Art ist nur mit vorheriger Zustimmung der ADS-TEC gestattet.

ADS-TEC behält sich bei einem Verstoß gegen das Urheberrecht die Geltendmachung sämtlicher Rechte vor.

2 Allgemeine Hinweise zum Gerät

2.1 Hersteller & Kontakt

Hersteller des Geräts ist die ads-tec Industrial IT GmbH. Diese wird im Folgenden ADS-TEC genannt.

ads-tec Industrial IT GmbH

Heinrich-Hertz-Str.1

72622 Nürtingen

Germany

Tel: +49 7022 2522-0

E-Mail: mailbox@ads-tec.de

Web: www.ads-tec-iit.com

2.2 Bestimmungsgemäße Verwendung

Das Gerät dient in der **Logistik** zur Datenerfassung auf Fahrzeugen, wie z.B. auf Staplern oder Flurförderfahrzeugen.

Ein weiterer Einsatzbereich findet sich in der Produktionsumgebung zur **stationären** Visualisierung, Steuerung, Betriebs- und Maschinendatenerfassung.

Für die Einhaltung der **Betreiberpflichten** und die Beachtung ggf. eintretender technischer oder gesetzlicher Neuerungen ist der Betreiber eigenständig verantwortlich.

Die Montage, Inbetriebnahme und Bedienung darf nur durch **ausgebildetes und geschultes Personal** erfolgen.

Eingriffe des Anwenders sind nur zur Ausführung der in diesem Dokument beschriebenen Vorgänge vorgesehen. Sollen weitergehende Änderungen vorgenommen werden, so ist der Hersteller oder ein von diesem autorisierter Service zu Rate zu ziehen.

Das Gerät muss bei Servicearbeiten **spannungsfrei** sein. Es sind geeignete Maßnahmen zur Vermeidung von **elektrostatischen Entladungen** auf Bauteile zu treffen.

Das Gerät darf nur **innerhalb der zulässigen Spezifikationen** montiert, installiert und betrieben werden. Der Einsatz in nicht spezifizierter Umgebung ist untersagt.

2.3 Nicht bestimmungsgemäße Verwendung

Ein anderer oder über den beschriebenen Betrieb des Geräts hinausgehender Betrieb gilt als nicht bestimmungsgemäße Verwendung.

Das Gerät darf nicht zur Steuerung von Fahrzeugen und nicht für Applikationen, für welche weitere Zulassungen außerhalb der Herstellererklärung notwendig sind, z.B. Ex-Bereich, Medizintechnik und Schifffahrt verwendet werden.

So darf das Gerät auch nicht bei Transportschäden oder Nichteinhaltung der Spezifikationen in Betrieb genommen werden bzw. muss bei sich ändernden Bedingungen außer Betrieb genommen werden.

Bei nicht bestimmungsgemäßer Verwendung übernimmt ADS-TEC keine Verantwortung und keine Haftung für Personen und Sachschäden, welche sich direkt oder indirekt aus dem Umgang mit dem Gerät ergeben.

Wenn das Gerät von einer nicht autorisierten Person geöffnet wird, können Gefahren für den Benutzer entstehen und der Gewährleistungsanspruch erlischt.

Weist das Gerät offensichtliche Schäden auf, verursacht durch z.B. falsche Betriebs-/ Lagerbedingungen oder unsachgemäße Handhabung, so ist es umgehend stillzulegen und gegen unbeabsichtigte Inbetriebnahme zu schützen.

Durch unzulässige mechanische Veränderungen kann das Gerät beschädigt werden. Sorgen Sie dafür, dass das Gerät nicht angebohrt, angeeißelt, durchschossen oder anders in seiner äußeren Form verändert wird!

2.4 Umweltbedingungen

ACHTUNG

Schäden durch Hitze!

Wenn das Gerät Strahlung durch Sonnenlicht oder anderen Licht- oder Wärmequellen ausgesetzt ist, kann es überhitzen und Schaden nehmen.

- ➔ Setzen Sie das Gerät keiner direkten Bestrahlung durch Sonnenlicht oder anderen Licht- oder Wärmequellen aus!

ACHTUNG

Schäden durch Hitze!

Wird das Gerät in ein Pult, Umgehäuse oder Ähnliches eingebaut, kann Wärmestau entstehen.

- ➔ Sorgen Sie dafür, dass Wärme vom Gerät weggeleitet werden kann!

Das Gerät kann unter den Umweltbedingungen betrieben werden, die in den Technischen Daten angegeben sind. Werden diese Angaben nicht eingehalten, erlischt die Gewährleistung des Geräts. Für Schäden, die durch falsche Handhabung entstehen, haftet ADS-TEC nicht.

Schwing- und Schockfestigkeit

Nach EN 60721-3-5 (Umweltbedingungen bei Geräten für Landfahrzeuge) entspricht das Gerät der Klasse 5M3

Getestet wurde gemäß folgenden Prüfnormen:

- EN 60068-2-6 – sinusförmiges Schwingen (2...500 Hz, 30 m/s² Spitze, 2 h je Achse)
- EN 60068-2-27 – Schocken (400 m/s², 6 ms, 1000 Schocks je Richtung und Achse)

2.5 Konformität

Hiermit erklärt der Hersteller, dass das in der vorliegenden Anleitung beschriebene Produkt allen einschlägigen Bestimmungen der folgenden Europäischen Richtlinien entspricht:

- 2011/65/EU, RoHS-Richtlinie
- 2014/30/EU, EMV-Richtlinie (Geräte ohne Funk)
- 2014/53/EU, RED-Richtlinie (Geräte mit Funk)
- 2014/35/EU, Niederspannungsrichtlinie
- 2023/1542/EU, Batterieverordnung



Das Gerät ist eine Einrichtung der Klasse A. Diese Klasse kann im Wohnbereich Funkstörungen verursachen.

Die EU-Konformitätserklärung der Geräte und der USV-Akkus steht unter www.ads-tec-iiit.com/support/eu-konformitaetserklaerung zum Download bereit.



Anwendungsempfehlung:

Zur Einhaltung der gesetzlichen EMV-Anforderung müssen die angeschlossenen Komponenten sowie die Kabelverbindungen ebenfalls diesen Anforderungen genügen. Es müssen daher abgeschirmte Bus- und LAN-Kabel mit geschirmten Steckern benutzt und diese gemäß den Hinweisen in der Betriebsanleitung installiert werden.

2.6 Gewährleistung / Reparatur

Während der Gewährleistungszeit dürfen Reparaturen nur vom Hersteller oder durch vom Hersteller autorisierte Personen durchgeführt werden.

2.7 Haftungsbeschränkung

ADS-TEC übernimmt keine Haftung für Personenschäden, Sachschäden, am Gerät entstandene Schäden sowie Folgeschäden, die durch Nichtbeachtung dieser Betriebsanleitung, bei nicht bestimmungsgemäßer Verwendung des Geräts, bei Reparaturen und sonstigen jeglichen Handlungen von nicht qualifizierten und nicht von ADS-TEC zertifizierten Elektrofachkräften am Gerät oder bei der Verwendung von nicht zugelassenen Ersatzteilen entstehen oder entstanden sind. Ebenso führt das Nichteinhalten von Wartungsintervallen zum Haftungsausschluss. Außerdem ist es strengstens verboten, eigenmächtig Umbauten oder technische Veränderungen am Gerät vorzunehmen.

2.8 Behandlung und Entsorgung von Lithium-Batterien

WARNUNG



Gefahr durch Explosion

Bei Verwendung falscher Batterietypen besteht akute Explosionsgefahr.

➔ Verwenden Sie den vom Hersteller empfohlenen Batterietyp.

ACHTUNG

Gefahr durch thermische Belastungen

Hohe thermische Belastung lässt die Batterie schneller altern.

➔ Betreiben Sie das Gerät innerhalb seiner Spezifikationen.

ACHTUNG

Beschädigung der Batterie

Durch falsche Handhabung kann die Batterie beschädigt oder zerstört werden.

➔ Lithium-Batterien nicht ins Feuer werfen, nicht am Zellenkörper löten, nicht wieder aufladen, nicht öffnen, nicht kurzschließen, nicht verpolen, nicht über 100 °C erwärmen, vorschriftsmäßig entsorgen und vor Sonneneinstrahlung, Feuchtigkeit und Betauung schützen.

Das Gerät enthält eine Lithium-Batterie zur Versorgung der Systemuhr, solange keine Versorgungsspannung anliegt. Die Batterie hat eine Lebensdauer von 3-5 Jahren je nach Belastung.

Der zu verwendende Batterietyp lautet:

- Lithium-Batterie CR2032
- ADS-TEC Artikelnummer: DZ-SONS-09946-1/A

Die verbrauchte Lithium-Batterie muss entsprechend den örtlichen, gesetzlichen Vorschriften entsorgt werden.



Die technischen Daten der optionalen **USV-Akkus** finden Sie im Abschnitt 11.2.

3 Lieferumfang

Überprüfen Sie den Inhalt der Verpackung auf Unversehrtheit: Sollten Sie Schäden feststellen, kontaktieren Sie bitte umgehend den Hersteller. Das Gerät darf nicht in Betrieb genommen werden.

Überprüfen Sie den Inhalt der Verpackung auf Vollständigkeit bezüglich Ihrer Bestellung:

- 1 x Gerät
- 1 x 4-poliger Stecker zur Spannungsversorgung im Serviceschacht
- Zubehör gemäß Bestellung/Lieferschein

4 Mechanische Montage

- Maßzeichnungen des Geräts: siehe Kapitel *Maßzeichnungen*.

4.1 Voraussetzungen

Anforderung an den Befestigungsort:

ACHTUNG

Schäden durch Hitze!

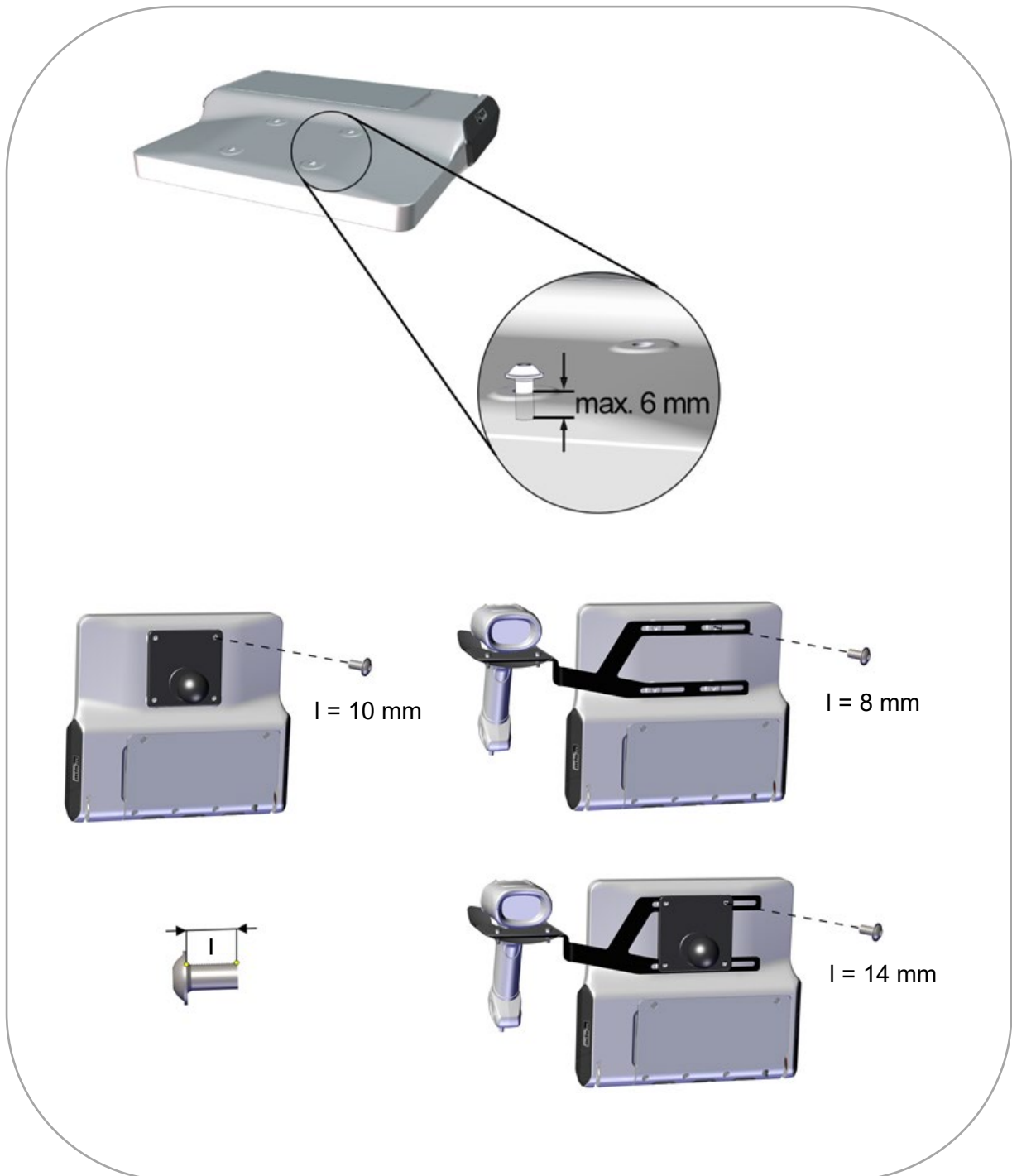
Wenn das Gerät Strahlung durch Sonnenlicht oder anderen Licht- oder Wärmequellen ausgesetzt ist, kann es überhitzen und Schaden nehmen.

- Setzen Sie das Gerät keiner direkten Bestrahlung durch Sonnenlicht oder anderen Licht- oder Wärmequellen aus!

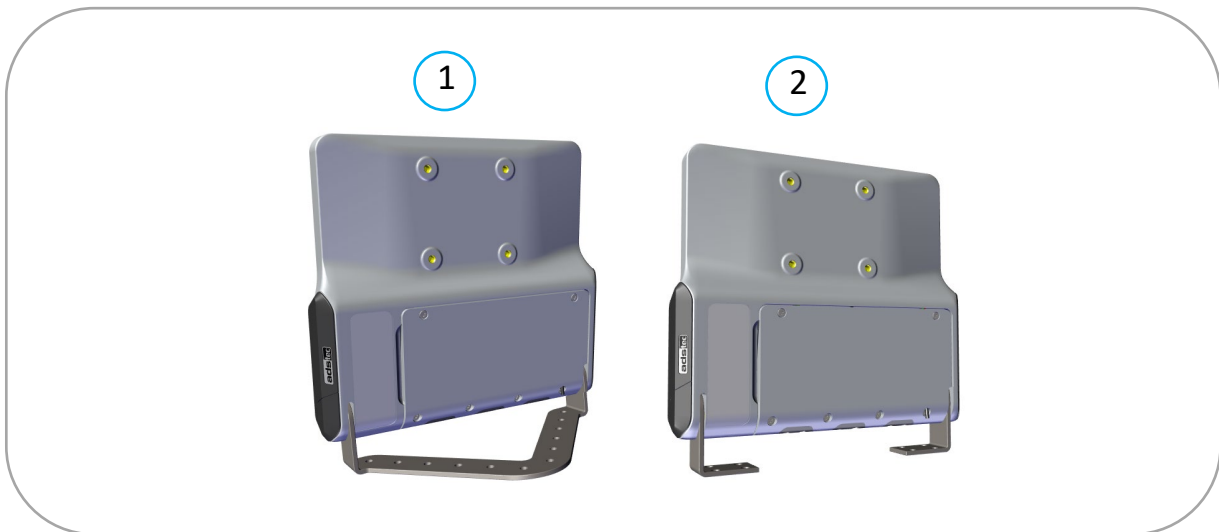
4.2 Gerät montieren

4.2.1 VESA-75-Schnittstelle

- Horizontaler und vertikaler Abstand zwischen den Schraublöchern: 75 mm
- Gewinde: M6, Drehmoment: 8 Nm (empfohlen)
- Einschraubtiefe in die Gewindebuchsen: max. 6 mm
- Die Bilder zeigen typische Schraubenlängen bei Verwendung der RAM-Mount-Befestigung und/oder des optionalen Scannerhalters.



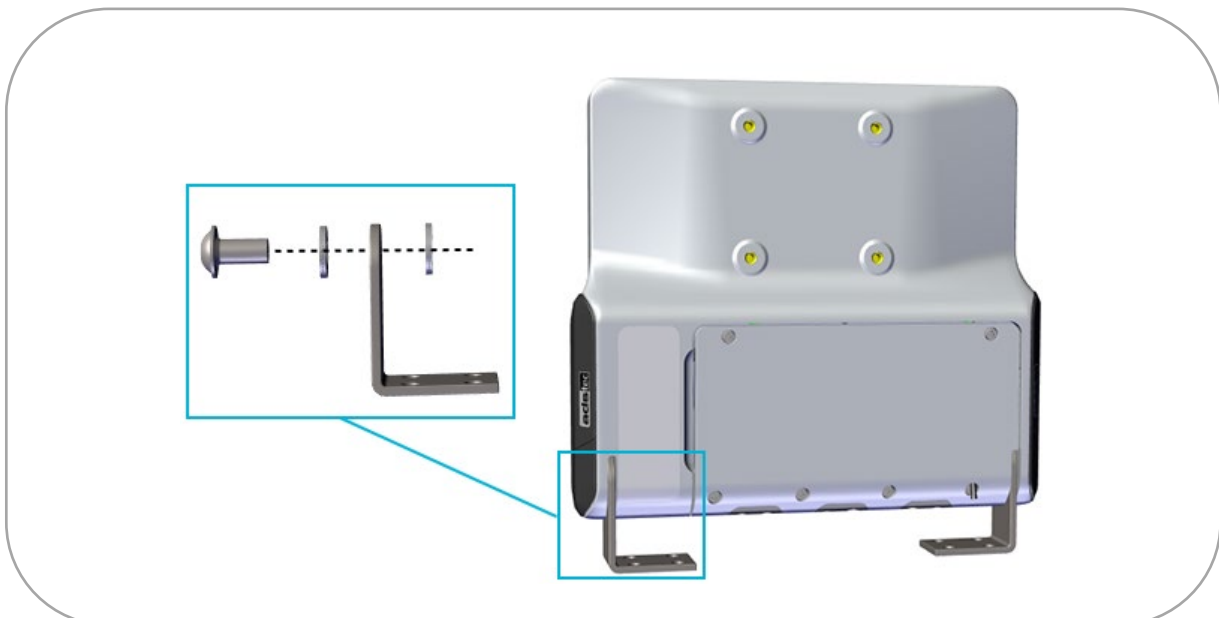
4.2.2 Weitere Möglichkeiten



Nr.	Beschreibung
1	Tisch-/Fahrzeughalter
2	Montagewinkel links/rechts

Reihenfolge (jeweils von innen nach außen):

Nord-Lock-Scheibe ⇒ Halterung ⇒ Nord-Lock-Scheibe ⇒ Inbusschraube (SW 6 mm) ⇒ Abdeckkappe
 Drehmoment Inbusschraube: 40 Nm (empfohlen)



- Weitere Informationen und Maßzeichnungen finden Sie auf unserer Website im Bereich „Zubehör“ des jeweiligen Geräts.

5 Elektrische Anschlüsse

5.1 Voraussetzungen

ACHTUNG

Schäden durch elektrostatische Entladungen!

Durch elektrostatische Entladungen können Schäden am Gerät entstehen.

- Achten Sie bei der Handhabung elektrostatisch gefährdeter Bauteile auf die einschlägigen Sicherheitsmaßnahmen.

ACHTUNG

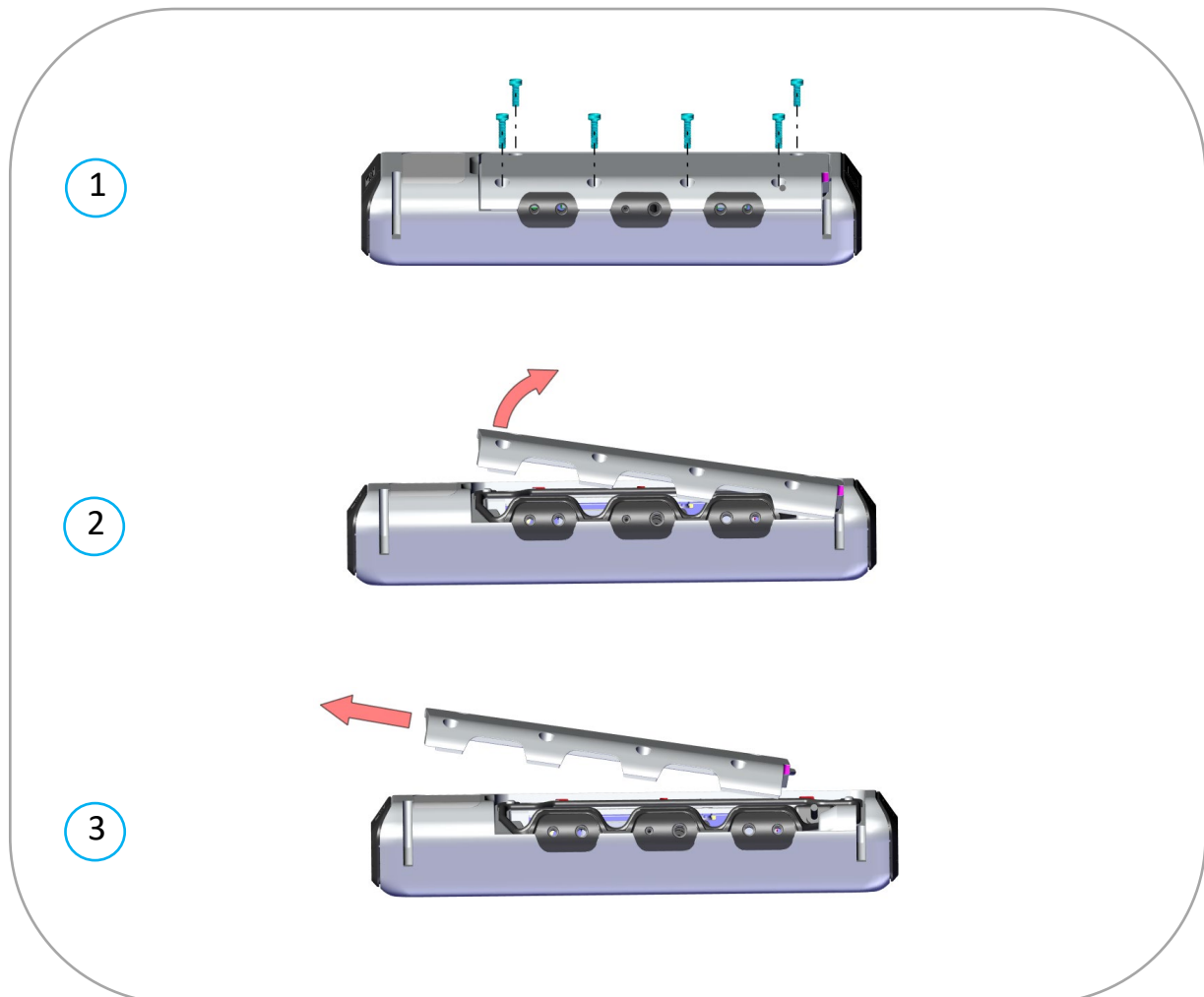
Beschädigung der Elektronik!

Wenn unter Spannung Steckverbindungen gesteckt oder gelöst werden, kann die Elektronik beschädigt werden.

- Stellen Sie sicher, dass keine Spannung anliegt, wenn Sie Steckverbinder verbinden oder lösen.

5.2 Serviceschacht öffnen

1. Schrauben lösen (Tx20)
2. Deckel links anheben
3. Deckel nach links abziehen



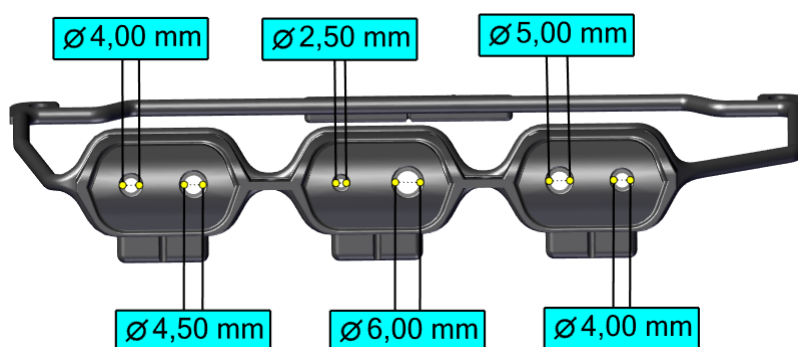
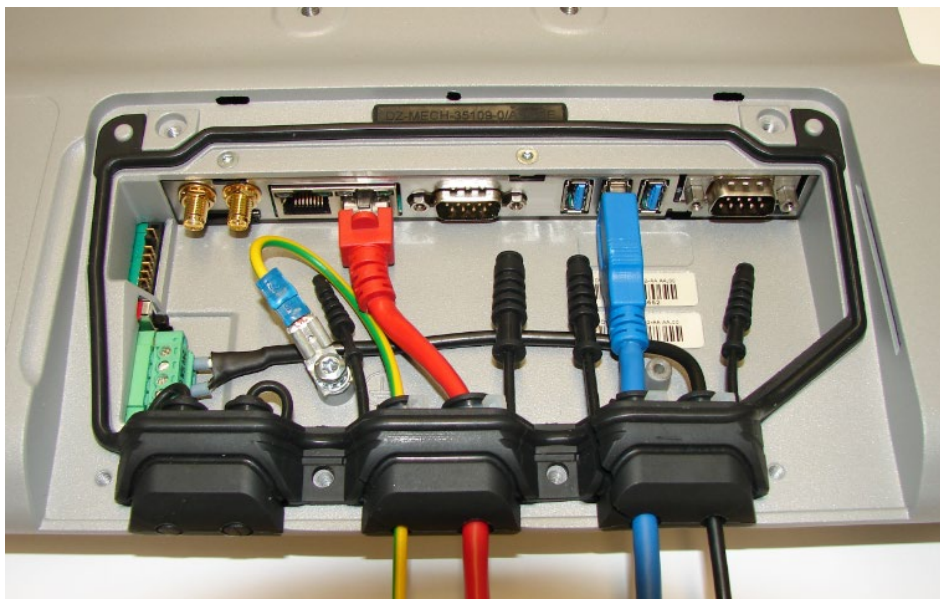
5.3 Einhaltung der IP-Schutzart

ACHTUNG

Zur Einhaltung der IP-Schutzart:

- In alle nicht verwendeten Durchführungen Stöpsel einlegen.
- Dichtung korrekt einlegen.
- Nach dem Anschluss der Leitungen: Serviceschacht verschließen (s. Abschnitt 5.5).

Beispiel für die Leitungsführung:

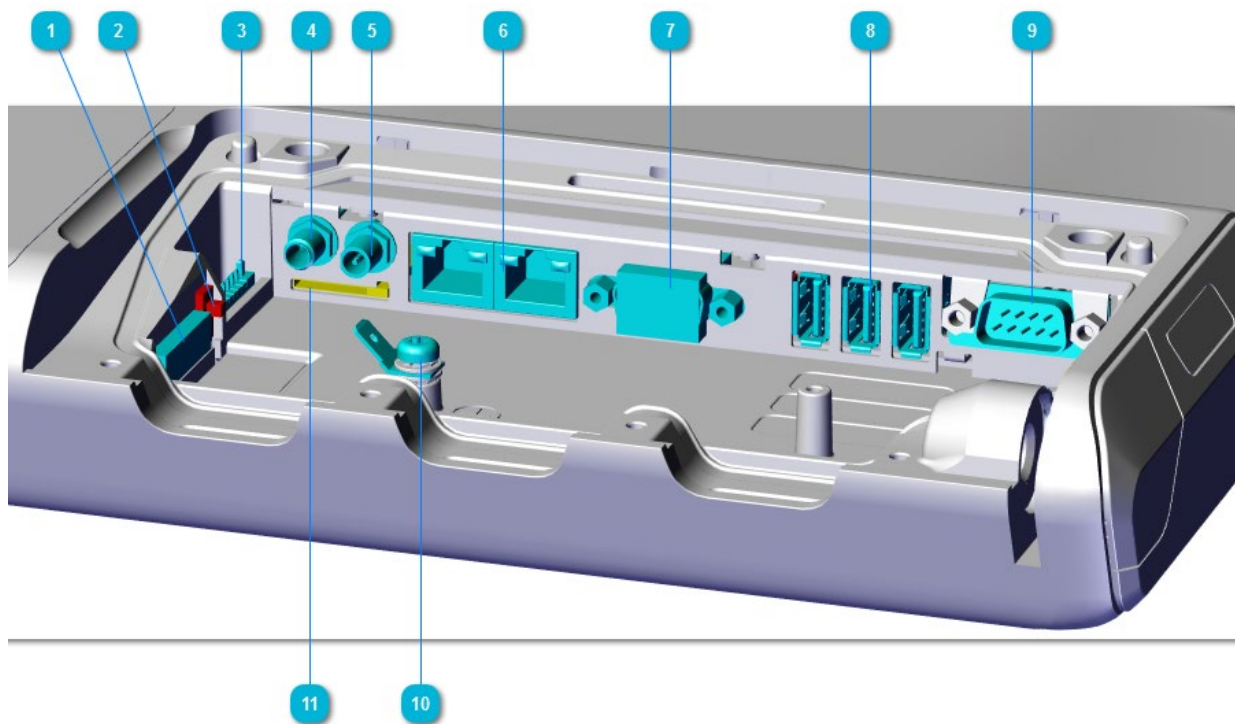


Anwendungsempfehlung:

Auf der Innenseite Kabelbinder für Zugentlastung anbringen.



5.4 Schnittstellenübersicht

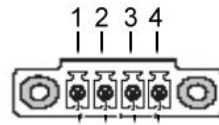


Nr.	Beschreibung
1	Spannungsversorgung ⇒ s. Abschnitt 0
2	Schalter für Autostart ⇒ s. Abschnitt 5.4.4
3	Optional: Anschluss für USV (Unterbrechungsfreie Stromversorgung)
4	Optional: Anschlussbuchse (SMA female) für externe GPS-Antenne
5	Optional: Anschlussbuchse (RP-SMA male) für externe WLAN-Antenne
6	LAN (RJ45)
7	COM1 (RS232) ⇒ s. Abschnitt 5.4.5
8	2 x USB 3.2 Gen1 (blau) & 1 x USB 2.0 (weiß) *)
9	Optional: COM2 (RS232) oder CAN FD ⇒ s. Abschnitt 7.6
10	Erdung (PE) ⇒ s. Abschnitt 5.4.3
11	Steckplatz für Nano-SIM-Karte ⇒ s. Abschnitt 7.4

*) Die USB-Schnittstellen können im Configuration Center einzeln gesperrt werden.

5.4.1 Spannungsversorgung

Pin	Signal
1	FE ⇨ s. Abschnitt 5.4.3
2	0 VDC
3	IGN ⇨ s. Abschnitt 5.4.2
4	DC+ ⇨ s. Technische Daten



(Bild zeigt Buchse im Gerät)

5.4.2 Ignition-Funktion

Bei aktivierter Ignition-Funktion startet das Gerät, sobald die Zündung eingeschaltet wird. Beim Ausschalten der Zündung wird das Gerät gesperrt oder fährt herunter. Die Versorgungsspannung muss konstant anliegen.

Die zulässige Spannung am IGN-Eingang entspricht der Versorgungsspannung des Geräts.

- Diese Funktion kann im **Configuration Center** aktiviert und konfiguriert werden.



Anwendungsempfehlung:

Im Allgemeinen sollten Autostart- und Ignition-Funktion nicht gemeinsam verwendet werden, da sich diese Funktionen teilweise überschneiden.

5.4.3 Erdungskonzept

Das Erdungskonzept hängt wesentlich von den Gegebenheiten am Einbauort ab und muss von einer elektrotechnisch befähigten Fachkraft geplant und umgesetzt werden.

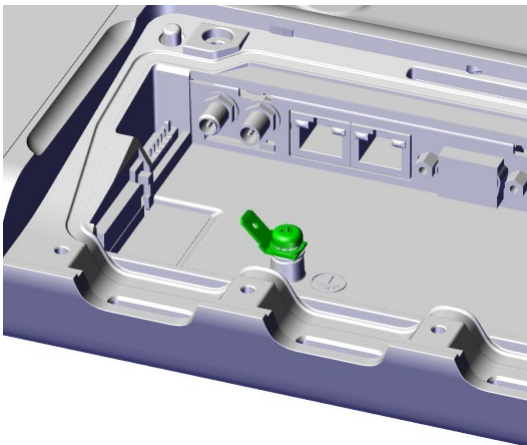
Vorgesehen sind geräteseitig:

- ein **FE**-Anschluss im Stecker der Spannungsversorgung als **Bezugspotenzial der EMV-Filter**

ACHTUNG

Diese Verbindung ist erforderlich für die Einhaltung der **EMV**-Bestimmungen.

- eine **PE**-Erdungslasche im Serviceschacht zur Erdung des **Gerätegehäuses**

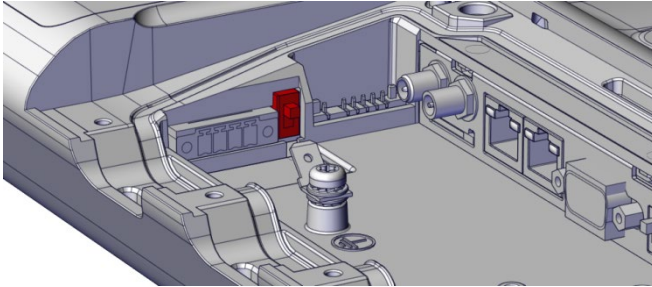


Anwendungsempfehlung:

FE und PE sollen möglichst über **separate** Leitungen an die Fahrzeugmasse bzw. an die Haupterdung angeschlossen werden.

5.4.4 Autostart

Bei aktiviertem Autostart startet das Gerät, sobald die Versorgungsspannung angelegt wird.
Die Autostart-Funktion aktivieren Sie mit dem gezeigten Schalter im Serviceschacht.

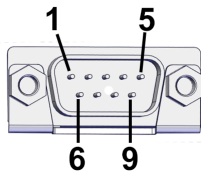


Anwendungsempfehlung:

Im Allgemeinen sollten Autostart- und Ignition-Funktion nicht gemeinsam verwendet werden, da sich diese Funktionen teilweise überschneiden.

5.4.5 Serielle Schnittstelle COM1 (RS232)

Schnittstelle	IRQ	Adresse
COM1	5	3F8h



(Bild zeigt Buchse im Gerät)

5-V-Spannungsversorgung

Mithilfe eines Software-Schalters im **Configuration Center** kann auf Pin 9 eine Spannung von +5 VDC bereitgestellt werden (z.B. für die Versorgung von seriellen Strichcodescannern).

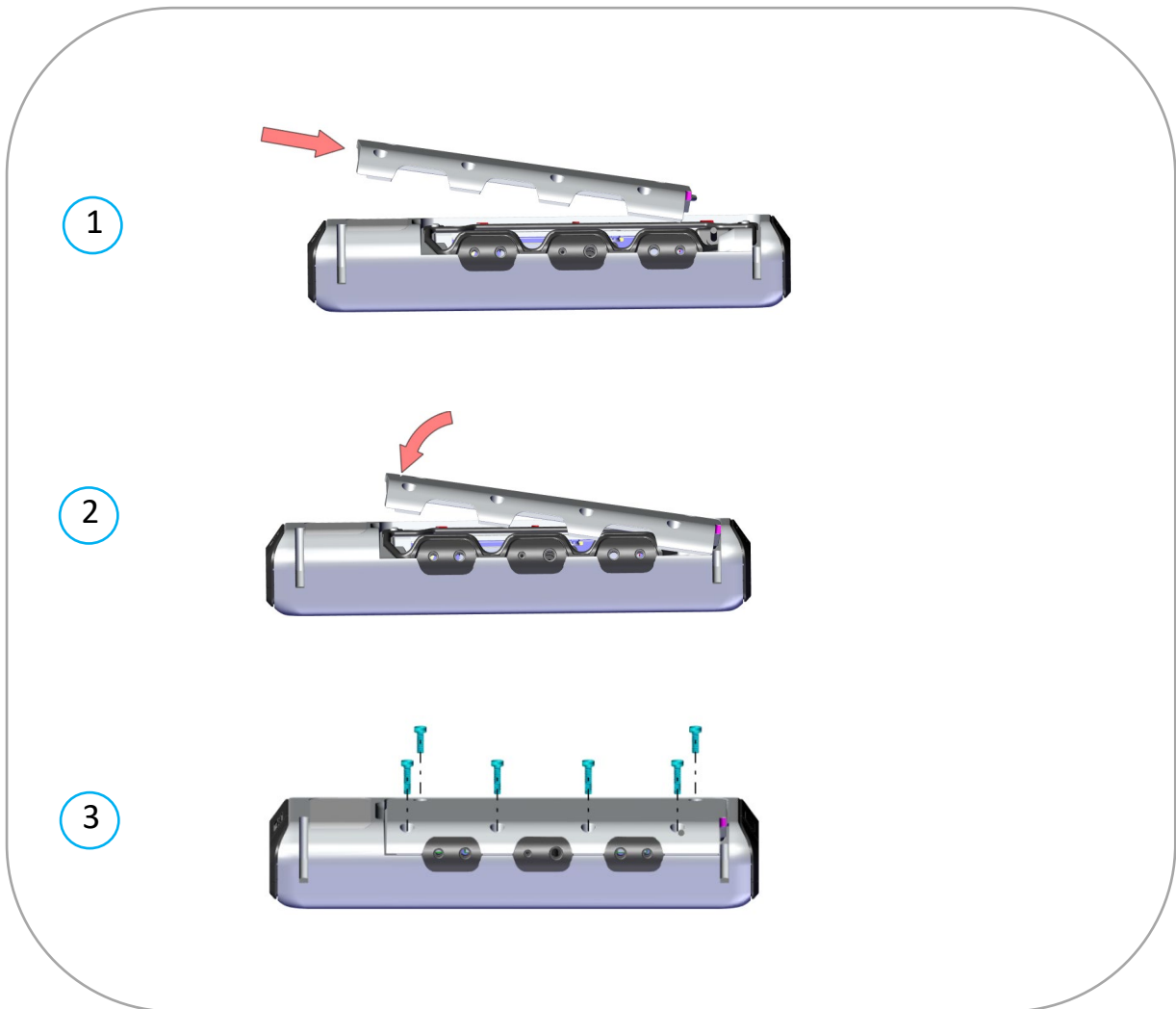
⇒ Siehe Modul **COM-Port / Datenweiterleitung**.

5.4.6 Optional: Serielle Schnittstelle COM2 (RS232)

Schnittstelle	IRQ	Adresse
COM2	6	2F8h

5.5 Serviceschacht verschließen

1. Deckel auf der rechten Seite in die Nut einsetzen
2. Deckel links niederdrücken
3. Schrauben mit **2 Nm** über Kreuz anziehen



Der Einbau eines Serviceschachtdeckels mit integrierter USV wird im Abschnitt 7.9.4 beschrieben.

6 Inbetriebnahme

6.1 Voraussetzungen

ACHTUNG

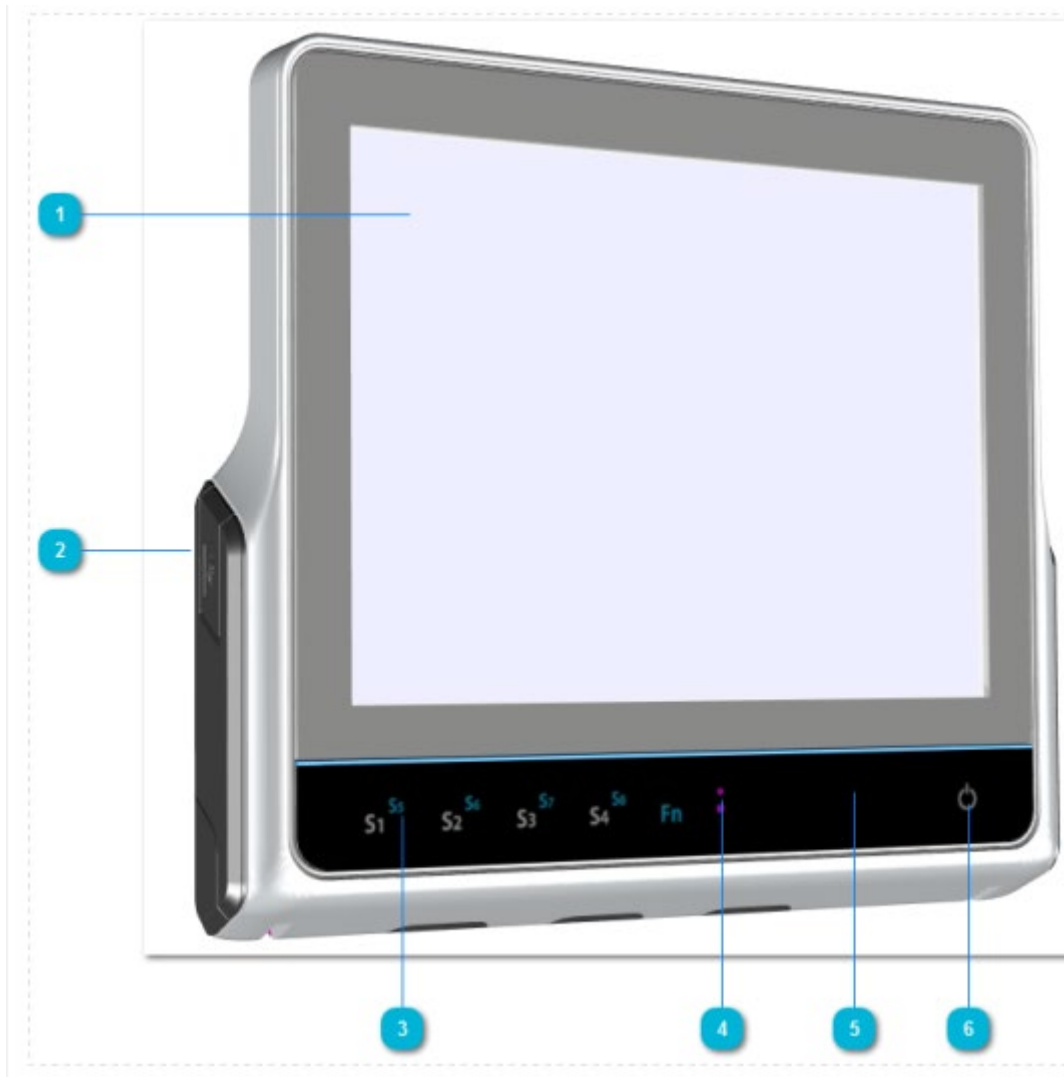
Gefahr durch Kondenswasserbildung

Schäden an elektronischen Bauteilen durch Kondenswasserbildung bei Temperaturschwankungen.

- Schalten Sie das Gerät erst ein, nachdem es sich der Umgebungstemperatur angeglichen hat!

6.2 Benutzerschnittstellen

6.2.1 Vorderseite



Nr.	Beschreibung
1	Touchscreen: resistiv (single touch) oder kapazitiv (multi-touch).
2	Seitliche USB-Schnittstelle *)
3	Fronttasten **) (Tastenbelegung ab Werk: siehe folgenden Abschnitt)
4	Helligkeits- und Näherungssensor
5	Optional: RFID-Leser (nicht sichtbar)
6	Ein-/Ausschalttaster **)

*) Die USB-Schnittstellen können im Configuration Center einzeln gesperrt werden.
 **) Funktionalität kann im Configuration Center konfiguriert werden.

6.2.2 Funktionen der Fronttasten ab Werk

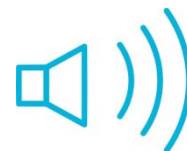
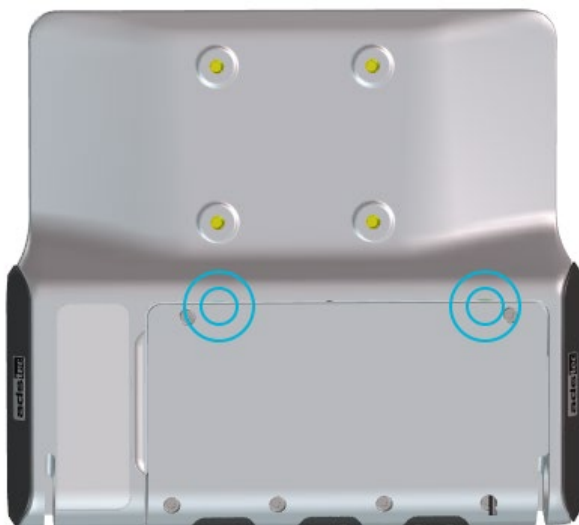
Die Fronttasten können im Configuration Center einzeln konfiguriert werden. Ab Werk besitzen sie die folgenden Funktionen.



S1	Aufruf der Software-Tastatur
S2	-
S3	-
S4	-
Fn	Umschalttaste (SHIFT) für die zweite Tastaturebene. Die Taste muss gleichzeitig mit der gewünschten Funktionstaste gedrückt werden.
S5	Helligkeit verringern
S6	Helligkeit erhöhen
S7	Lautstärke verringern
S8	Lautstärke erhöhen

6.2.3 Rückseite

An den gezeigten Stellen befinden sich Lautsprecher.



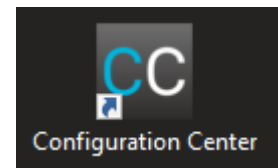
6.3 Gerät einschalten und konfigurieren

Nach dem Anschluss der Spannungsversorgung kann das Gerät über den Ein-/Ausschalttaster auf der Vorderseite des Geräts gestartet werden.

Im Auslieferungszustand kann über die Funktionstaste **S1** eine **Softwaretastatur** eingeblendet werden.

Im **Configuration Center** von ADS-TEC können Sie je nach Gerätevariante beispielsweise folgende Einstellungen vornehmen:

- Funktionsbelegung der Fronttasten
- Verhalten des Ein-/Ausschalttasters
- Konfiguration der COM-Schnittstellen
- Sperren der USB-Schnittstellen
- Konfiguration der Ignition-Funktion (Schlüsselschalter)
- Den Massenspeicher oder Teile davon mit Schreibschutz versehen
- Softkeyboard
- Wireless Devices
- Viele weitere Module in Vorbereitung



Das Configuration Center können Sie über den entsprechenden Eintrag im Start-Menü oder über das Icon auf dem Desktop starten.

6.4 Geräte mit Betriebssystem EmteriaOS (Android)

Umfangreiche Informationen sowie Tutorials zur Arbeit mit dem Betriebssystem EmteriaOS finden Sie in der Wissensdatenbank „emteria Knowledge Base“:

<https://emteria.com/kb>

7 Features

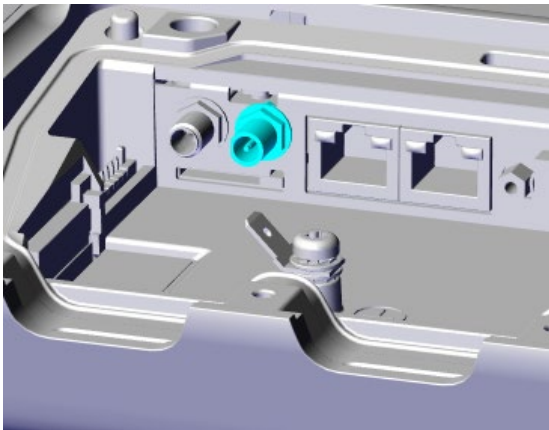
7.1 RFID-Reader (optional)

Die unterstützten Transponder (RFID-Tags) finden Sie im Kapitel *Technische Daten*.

7.2 WLAN (optional)

Die Benutzung dieser Funktion erfolgt mit den Mitteln des jeweiligen Betriebssystems.

An der Anschlussbuchse (RP-SMA male) im Serviceschacht kann eine externe WLAN-Antenne angeschlossen werden.



Im **Configuration Center** kann eingestellt werden, ob die interne oder eine externe WLAN-Antenne verwendet werden soll.

7.3 Bluetooth (optional)

Bei Geräten mit WLAN steht auch Bluetooth zur Verfügung.

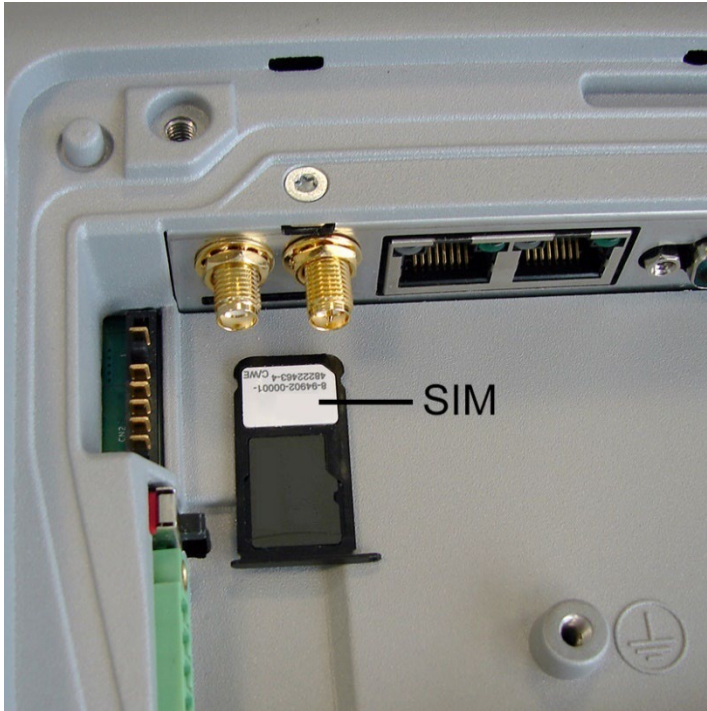
Die Benutzung dieser Funktion erfolgt mit den Mitteln des jeweiligen Betriebssystems.

7.4 Mobilfunk (optional)

Die Benutzung dieser Funktion erfolgt mit den Mitteln des jeweiligen Betriebssystems.

Erstinbetriebnahme - Einlegen einer Nano-SIM-Karte

Die Kartenschublade mit einem kleinen Schraubenzieher o.dgl. herausziehen und Karte wie gezeigt einlegen:



Wechsel der Mobilfunkkarte

ACHTUNG

Datenverluste

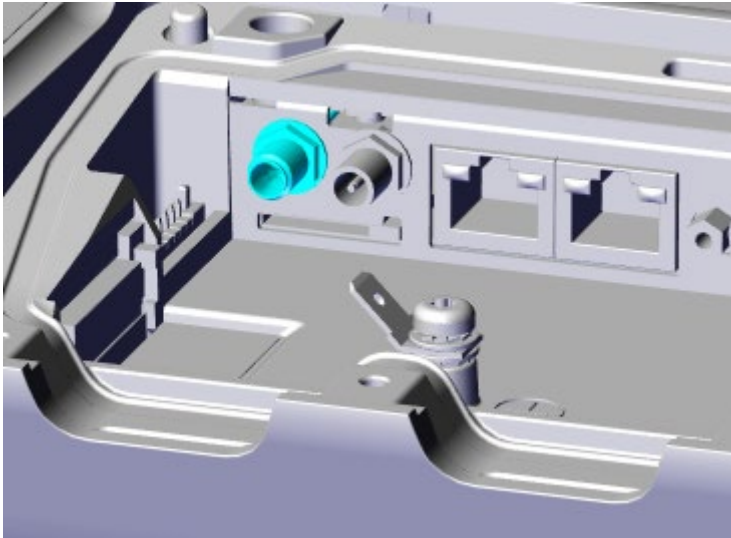
Wenn Sie die Schublade mit eingelegter SIM-Karte im laufenden Betrieb ziehen, kann es zu Datenverlusten kommen.

- Fahren Sie den Rechner herunter, bevor Sie die Schublade herausziehen.

7.5 GPS (optional)

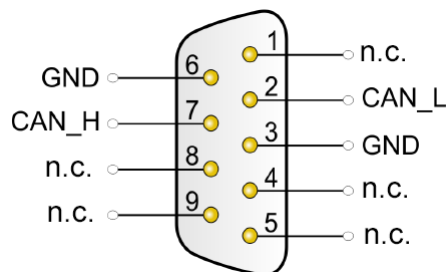
Bei Geräten mit Mobilfunk steht auch GPS zur Verfügung. Die Benutzung dieser Funktion erfolgt mit den Mitteln des jeweiligen Betriebssystems.

An der Anschlussbuchse (SMA female) im Serviceschacht kann eine GPS-Antenne angeschlossen werden.



7.6 CAN FD (optional)

Die Benutzung dieser Funktion erfolgt mit den Mitteln des jeweiligen Betriebssystems.



Auf Kundenwunsch können hier auch andere Steckverbinder vorgesehen werden.

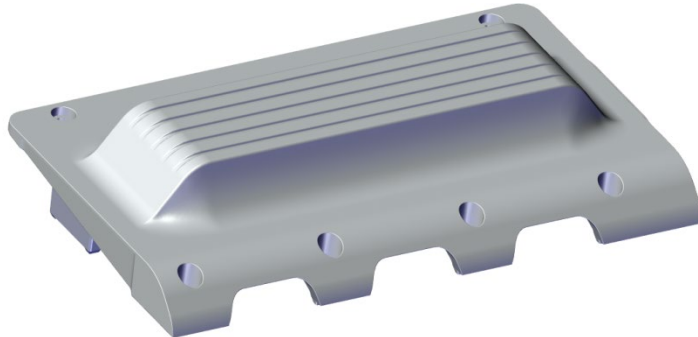
7.7 Big-LinX®

Mit Big-LinX steht eine vielseitige und skalierbare Plattform für IoT-Anwendungen zur Verfügung. Sie ermöglicht eine sichere Anbindung dezentraler Systeme und das Management verteilter Gateways. Umfangreiche Services für Datenerfassung, Weiterleitung und Monitoring leisten einen wesentlichen Beitrag zur Umsetzung komplexer Industrie-4.0-Projekte.

Big-LinX erhalten Sie hier: <https://www.ads-tec-iiot.com/sicherer-fernzugriff-iiot-loesungen/biglinx>

7.8 USV - Unterbrechungsfreie Stromversorgung (optional)

Auf Wunsch können die Geräte mit einer in den Serviceschachtdeckel integrierten Pufferbatterie geliefert werden.



Diese Pufferbatterie gewährleistet die Betriebsfähigkeit des Systems bei kurzfristigen Spannungsausfällen. Bei längeren Spannungsausfällen kann das System nach dem Speichern der Daten automatisch heruntergefahren werden.



Aufgrund seiner begrenzten Kapazität ist der USV-Akkumulator nur zum Überbrücken kurzfristiger Spannungsausfälle geeignet. Daher ist grundsätzlich darauf zu achten, den Energiebedarf im Akkubetrieb niedrig zu halten.

Ein Neustart des Rechners kann nur bei angeschlossenem Netzteil erfolgen.

Empfehlungen:

- Rechenintensive Operationen sollten nur im Netzbetrieb durchgeführt werden.
- Peripheriegeräte mit hohem Leistungsbedarf (z.B. externe USB-Festplatten) sollten nur bei Netzbetrieb verwendet werden. Maus, Tastatur und USB-Sticks stellen hingegen keine nennenswerte Belastung dar.

ACHTUNG

Spannungsausfälle während System-Updates können das Betriebssystem schädigen

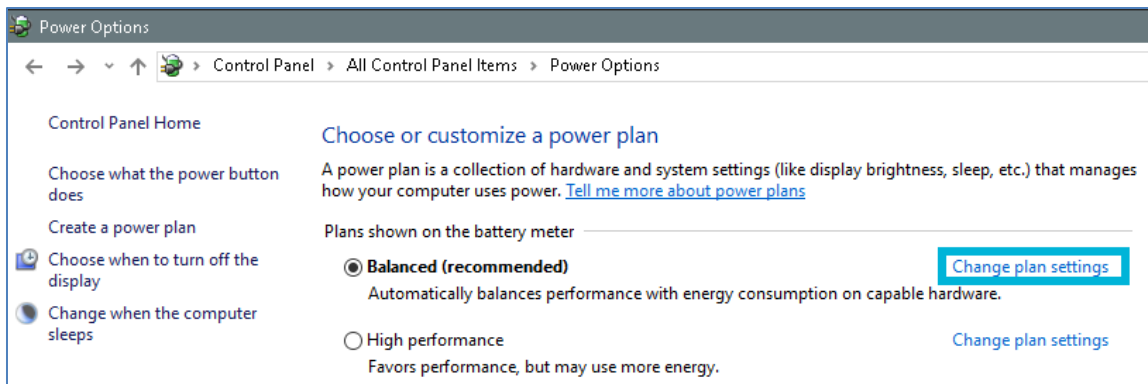
Von der Installation von Programmupdates oder gar Systemupdates im Akkubetrieb wird dringend abgeraten. Selbst wenn das System bei kritischer Akkukapazität herunterfährt, kann nicht gewährleistet werden, dass Updates zu diesem Zeitpunkt bereits vollständig installiert sind.

- Starten Sie im Akkubetrieb keine Updates!

Die folgenden Abschnitte zeigen beispielhaft Konfigurationsmöglichkeiten für den Akkubetrieb unter Windows 10. Die Beispiele gelten für andere Betriebssysteme entsprechend.

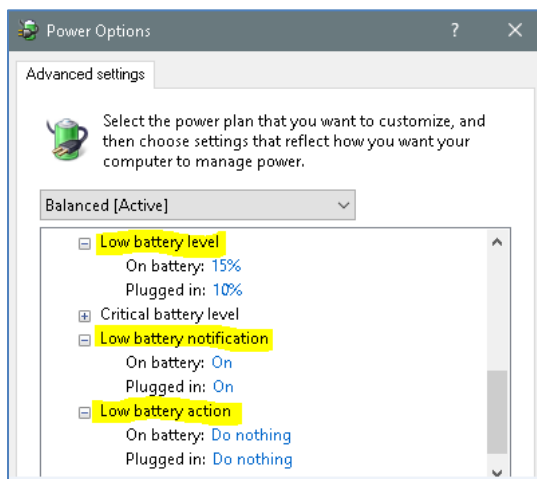
7.8.1 Verhalten bei niedrigem/kritischem Akkustand konfigurieren

In den "Energieeinstellungen" von Windows 10 können für jeden Energiesparplan kritische Schwellen und zugehörige Aktionen konfiguriert werden.

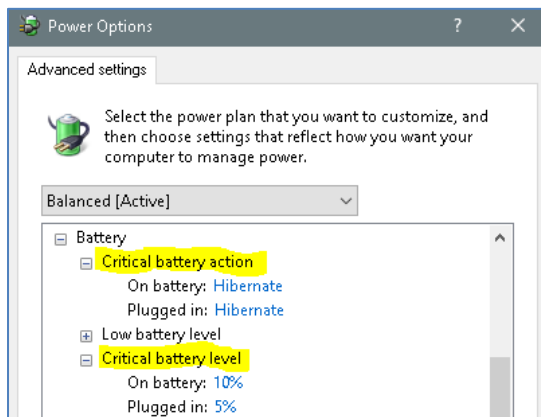


Empfehlungen:

- Spätestens bei einem niedrigen Akkustand von 15 % sollte eine Warnung ausgegeben werden.



- Spätestens bei einem kritischen Akkustand von 10 % sollte das System in den "Ruhezustand (Hibernate)" übergehen oder herunterfahren.



Die Optionen bedeuten:

- **Energie sparen („Sleep“)** – Der Computer unterbricht alle Aktivitäten. Die Daten bleiben im Hauptspeicher (RAM) erhalten. Der Wiederaufweckvorgang nimmt nur wenig Zeit in Anspruch. Achtung: Wenn keine Netzspannung anliegt und der USV-Akku leer ist, gehen die Daten verloren.
- **Ruhezustand („Hibernate“)** – Die Daten werden auf Festplatte gespeichert, danach beendet der Computer alle Aktivitäten. Der Wiederaufweckvorgang nimmt mehr Zeit in Anspruch. Die Daten bleiben auch dann erhalten, wenn keine Netzspannung anliegt und der USV-Akku leer ist.

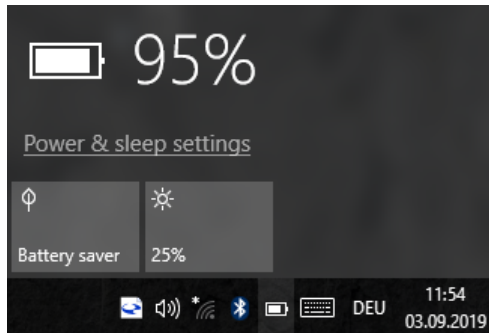
Hinweis: Zum Wiederaufwecken des Geräts muss die Einschalttaste gedrückt werden.

7.8.2 Bildschirmhelligkeit einstellen

Die Bildschirmhelligkeit kann für Netz- und Akkubetrieb getrennt eingestellt werden.

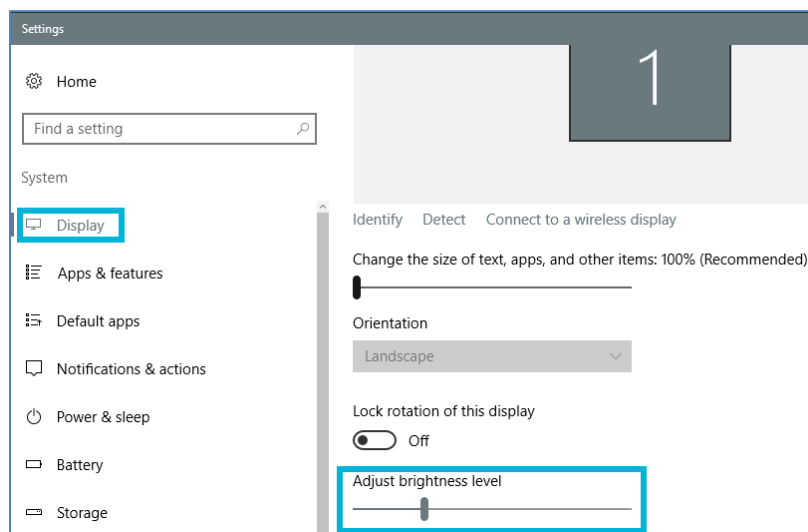
Die Einstellung kann an den folgenden Stellen erfolgen:

- Klicken/tippen Sie auf das Akkusymbol in der Symbolleiste, um das folgende Dialogfenster zu öffnen:



Klicken/tippen Sie dann auf das Rechteck mit der Sonne und der Prozentangabe, um den Wert anzupassen.

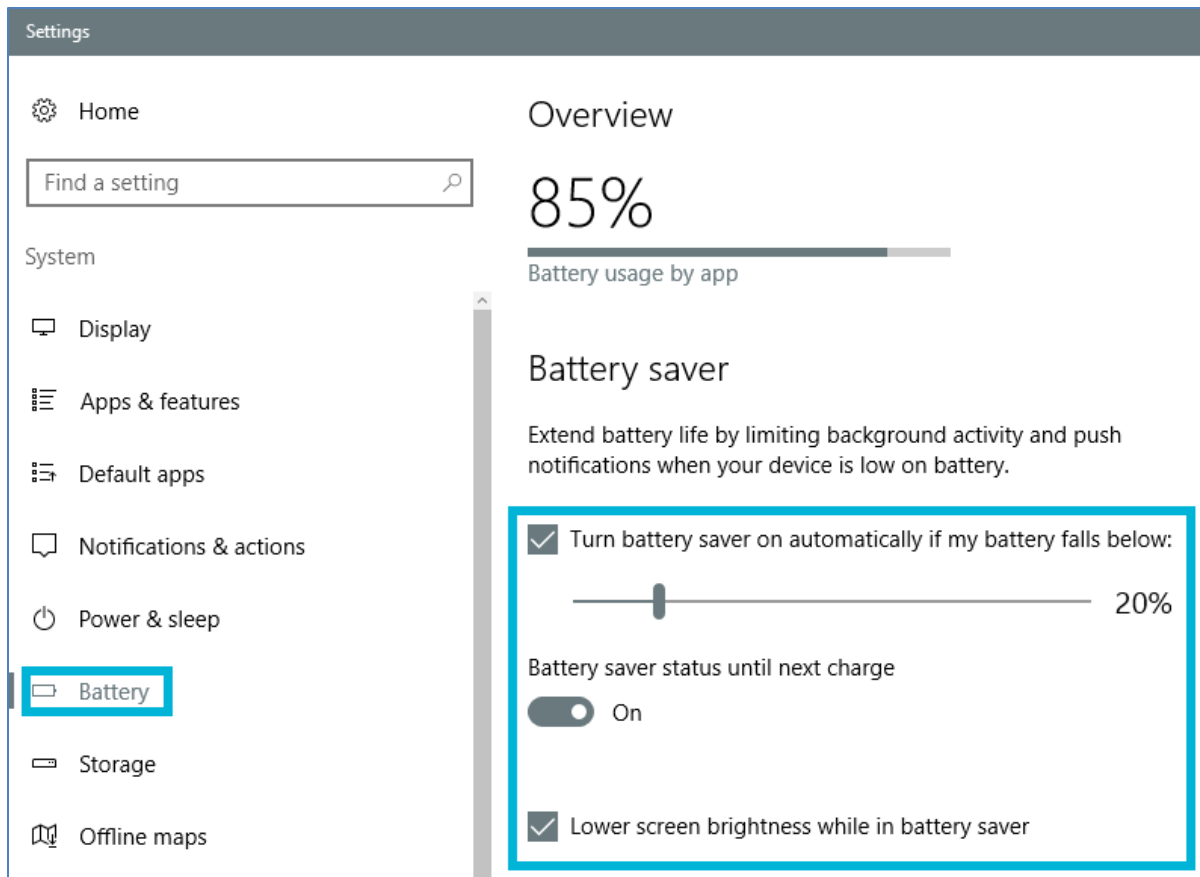
- Rechtsklicken Sie auf den Desktop-Hintergrund, wählen Sie dann im Kontextmenü "Anzeigeeinstellungen / Helligkeit ändern":



1. Stellen Sie die Bildschirmhelligkeit **bei Netzbetrieb** auf den gewünschten Wert, z.B. auf **100 %**.
2. Unterbrechen Sie die Netzspannungsversorgung. Das Betriebssystem erkennt den Ausfall der Netzspannung und **wechselt in den Akkubetrieb**.
Stellen Sie die Bildschirmhelligkeit ein, z.B. **25 %**.
3. Wechselt man nun zwischen Netz- und Akkubetrieb, so wechselt die Bildschirmhelligkeit zwischen den zwei eingestellten Werten.

7.8.3 Akku-Stromsparmodus aktivieren

In den "Einstellungen" von Windows 10 kann unter dem Punkt "Akku" der Stromsparmodus aktiviert werden. Außerdem können Sie festlegen, ab welchem Akku-Ladezustand dieser aktiv werden soll und ob die Bildschirmhelligkeit bei aktivem Stromsparmodus zusätzlich abgesenkt werden soll.



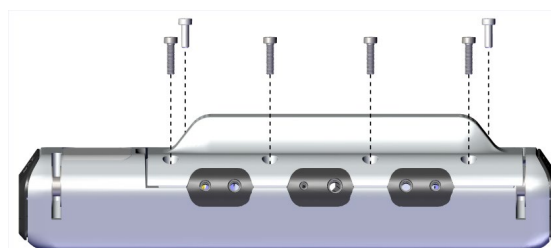
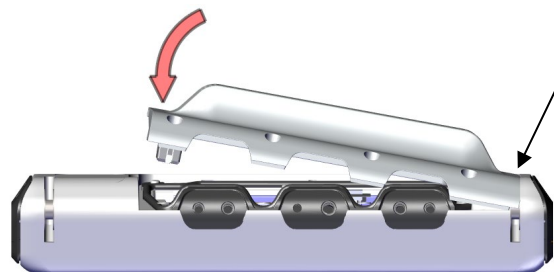
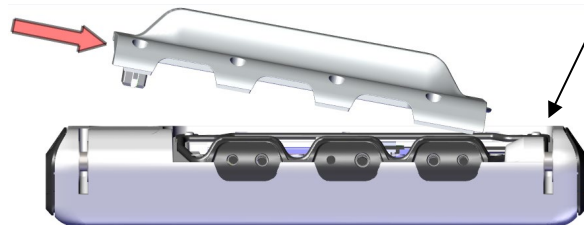
7.8.4 Ein- und Ausbau des USV-Akkus



Der USV-Akku wird vom Betriebssystem nur beim Einschalten erkannt.

- Schalten Sie das Gerät aus und spannungsfrei, bevor Sie den USV-Akku ein- oder ausbauen.

1. Entfernen Sie den alten Serviceschachtdeckel gemäß Abschnitt 5.2.
2. Beachten Sie die Hinweise zum IP-Schutz gemäß Abschnitt 5.3.
3. Montieren Sie den neuen Serviceschachtdeckel samt USV wie folgt:



M = 2 Nm

8 Software-/Treiberinstallation

8.1 Neuinstallation des Betriebssystems

Das Gerät wird auf Kundenwunsch mit einem vorinstallierten Betriebssystem ausgeliefert. Wurde der Massenspeicher neu formatiert, kann das Betriebssystem über die vorhandenen Schnittstellen wieder installiert werden.

Installation des Betriebssystems über eine USB-Schnittstelle

1. Externes USB-Laufwerk und eine Tastatur anschließen.
2. Gerät neu starten und die ESC-Taste drücken, um das Bootmenü aufzurufen.
3. Eine Betriebssystem-CD in das externe Laufwerk einlegen.
4. Im Bootmenü das Booten vom externen Laufwerk auswählen und starten.
5. Installation des Betriebssystems und Einstellung der Grunddaten.
6. Bei Geräten mit Touchscreen sollte für die vollständige Funktion der Touchscreen-Treiber und das Softkeyboard installiert werden.

Installation des Betriebssystems über PXE

Alternativ kann das Betriebssystem auch über Netzwerk unter Nutzung der PXE-Funktionalität installiert werden (PXE = Preboot Execution Environment). Hierzu muss zunächst im BIOS die entsprechende BootROM Extension aktiviert und anschließend im Bootmenü ausgewählt werden. Das weitere Vorgehen ist abhängig von der Netzwerkkumgebung und dem zu installierenden Betriebssystem.



Die Kalibrierungsdaten des Touchscreens bleiben bei einer Formatierung des Massenspeichers erhalten.

8.2 Schreibschutz

Wichtig: Falls der Massenspeicher oder Teile davon im **Configuration Center** schreibgeschützt wurden, muss vor Änderungen an der Software-Installation dieser Schreibschutz wieder aufgehoben werden. ⇨ Unified Write Filter

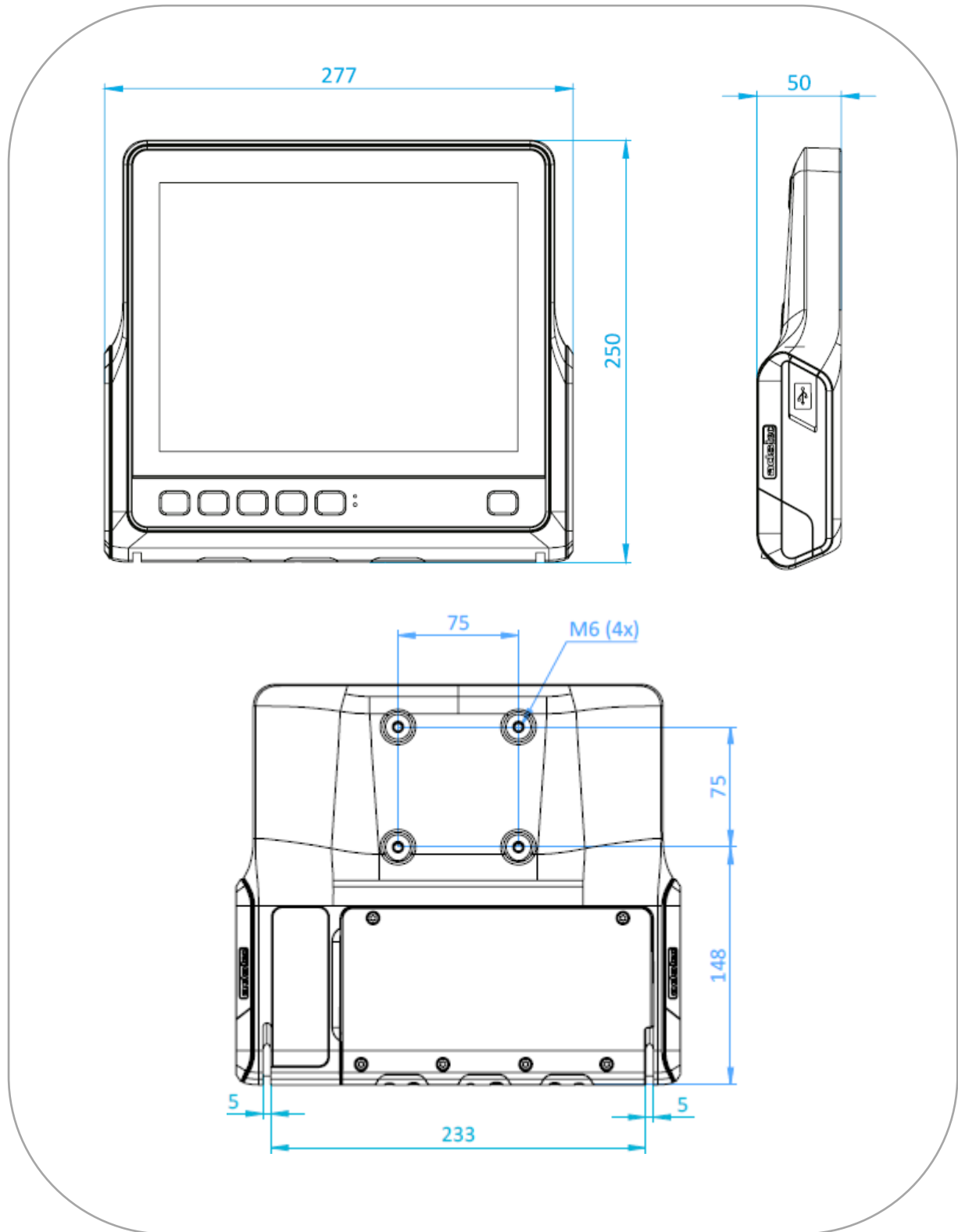
Nach dem Ändern der Software-Installation muss der Schreibschutz wieder gesetzt und das Gerät neu gestartet werden.

9 Reinigung

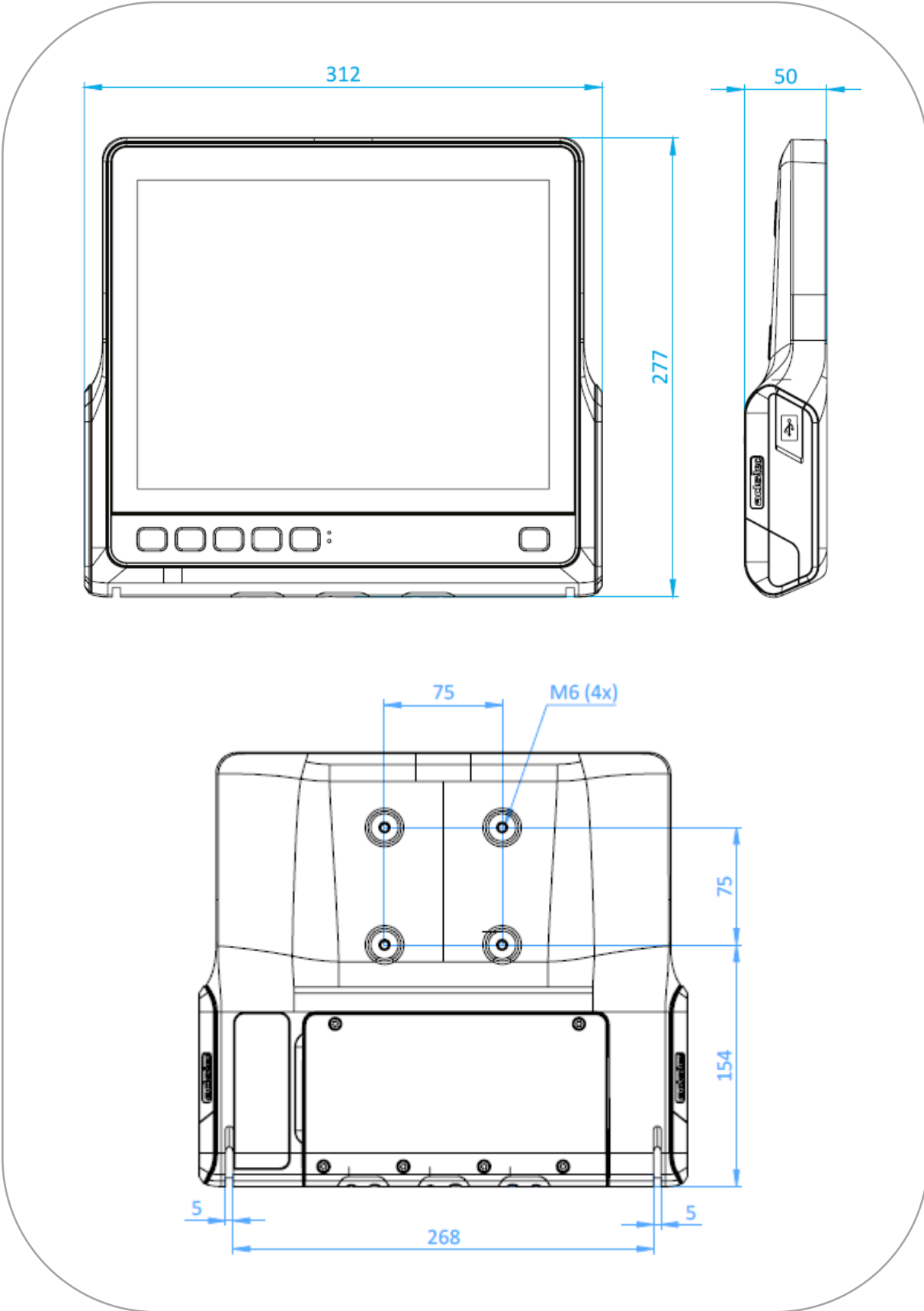
Reinigen Sie das Gerät mit etwas Scheibenreiniger auf einem weichen Tuch.

10 Maßzeichnungen

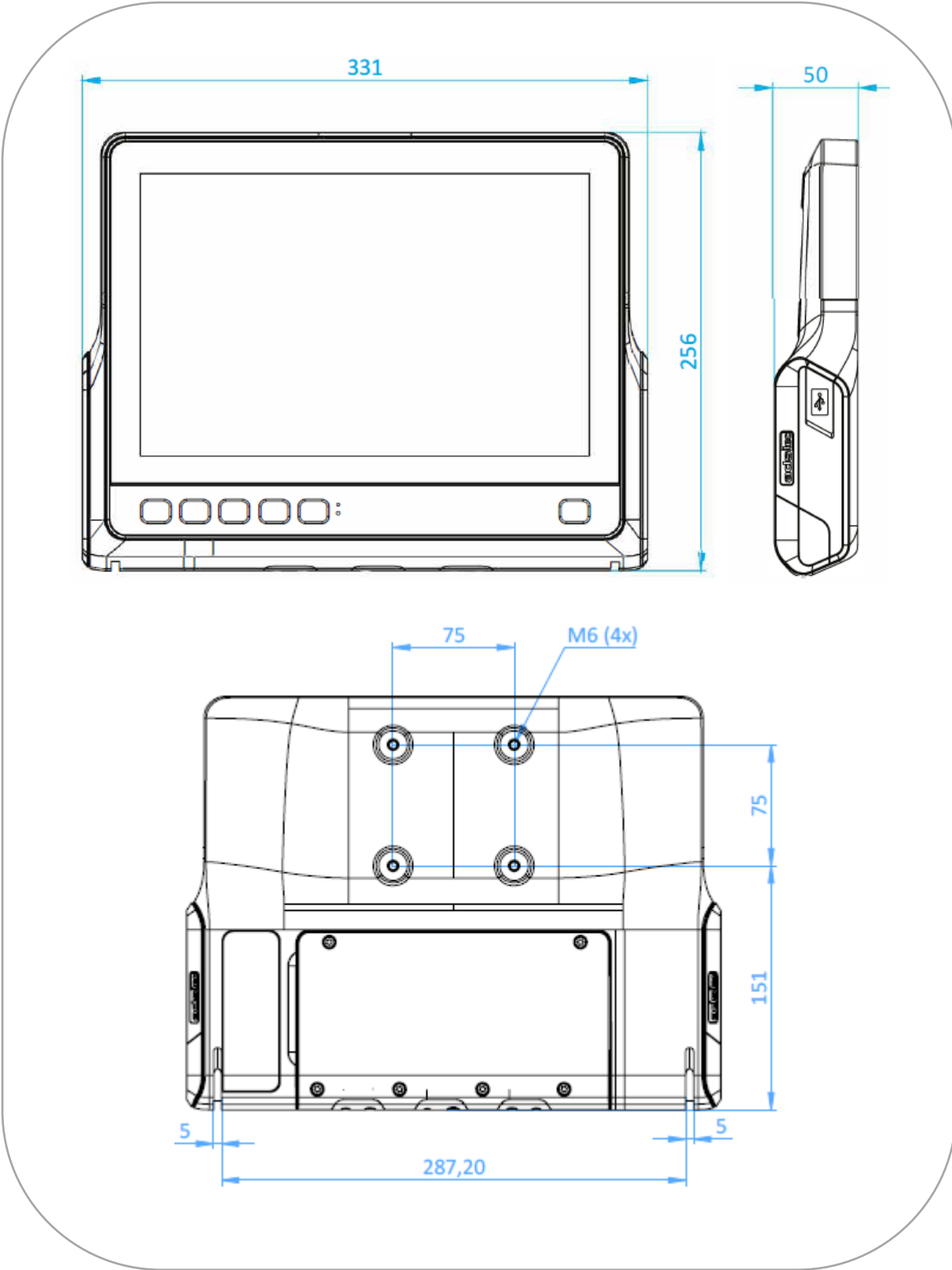
10.1 VMT9010



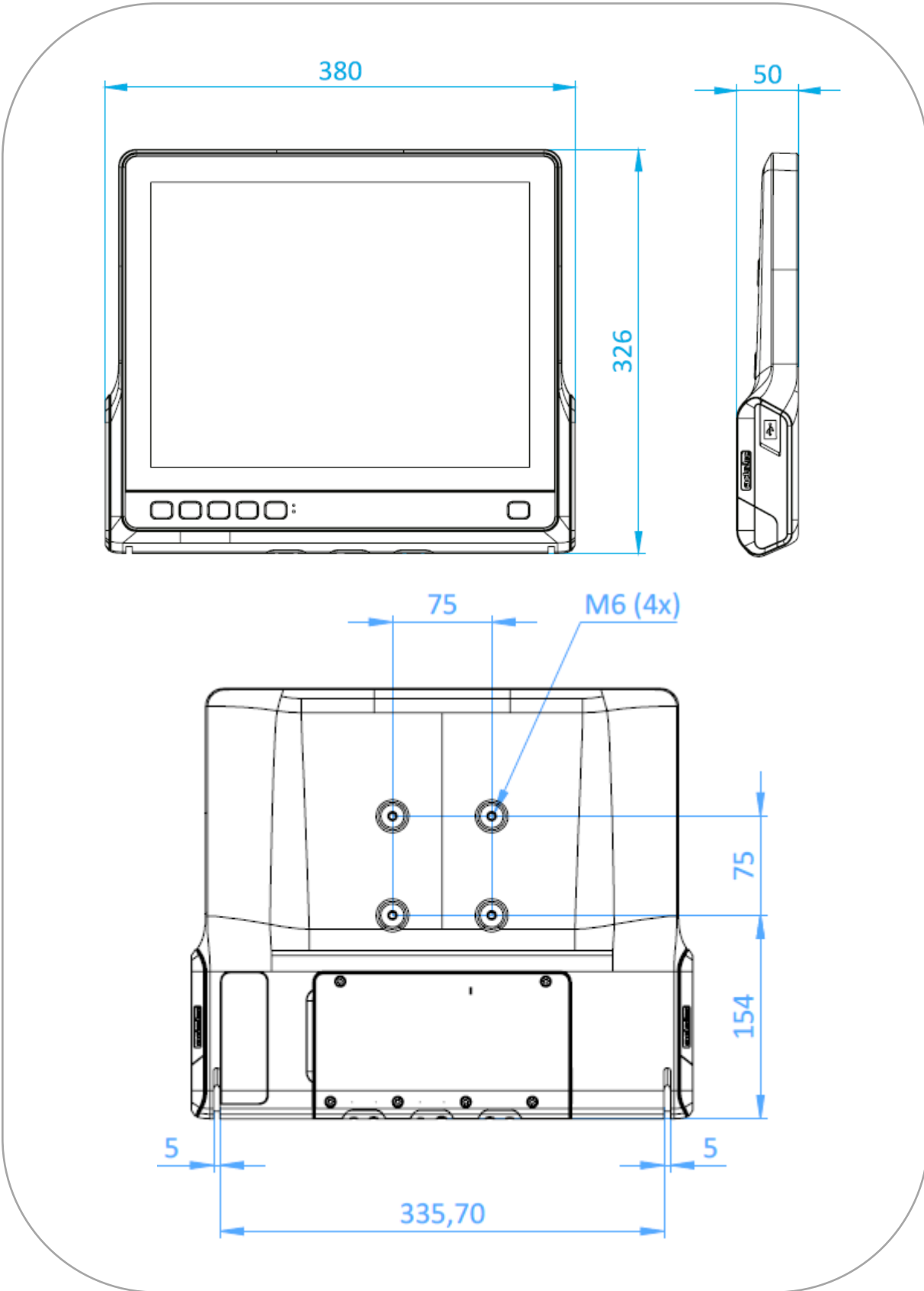
10.2 VMT9012



10.3 VMT9112



10.4 VMT9015



11 Technische Daten

11.1 Technische Daten VMT9

	VMT9010	VMT9012	VMT9112	VMT9015
Gehäuse	Lüfterloses Aluminium-Druckguss-Gehäuse pulverbeschichtet			
Touch	PCAP-Multi-Touch – oder - resistiver Industrie-Touchscreen (außer bei VMT9112) mit bruchsicheren und abriebfesten Fronten			
Display	10,4" TFT XGA 1024 x 768 px max. 16,2 Mio. Farben	12,1" TFT XGA 1024 x 768 px max. 16,2 Mio. Farben	12,1" TFT (Widescreen) WXGA 1280 x 800 px max. 16,2 Mio. Farben	15" TFT XGA 1024 x 768 px max. 16,2 Mio. Farben
Fronttasten	Vier frei konfigurierbare Fronttasten, Doppelbelegung über zusätzliche Fn-Taste			
System-Version	Intel Atom® x6413E bis zu 3 GHz + 8 GB LPDDR4 RAM			
Grafikprozessor	Intel® UHD Graphics für 10. Generation Intel®-Prozessoren			
Massenspeicher	64 GB eMMC / Optional zusätzlich 128 GB oder 256 GB 3D TLC SSD Hinweis: Aufgrund von zusätzlich implementierten Sicherheitsfunktionen des SSD-Herstellers kann die frei zur Verfügung stehende Kapazität des Massenspeichers geringfügig reduziert sein.			
Schnittstellen	USB Typ A: in seitlicher Abdeckung: 1 x USB 3.0 (belastbar bis 1 A) im Serviceschacht: 2 x USB 3.2 Gen1 (belastbar bis 1 A) & 1x USB 2.0 (max. 0,5 A) Seriell: COM1 (RS232, D-Sub 9-polig, 5-V-Versorgung zuschaltbar, s. Abschnitt 5.4.5), optional: COM2 CAN: Optional, bis zu 4 Kanäle (D-Sub 9pol.)			
Netzwerk	2 x Ethernet 10/100/1000/2500 Mbit (RJ45)			
Funk (optional)	WLAN: IEEE 802.11 a/b/g/n/ac/ax (je nach gewählter Funkkarte), inkl. Anschluss für ext. Antenne WWAN: GPRS, EDGE, HSPA+, LTE (interne Antenne) WPAN: Bluetooth V5.2 GPS: über externe Antenne (SMA female)			
RFID (optional)	Unterstützte Transponder: LEGIC advant ATC, LEGIC Card-in-Card Lösung AFS, LEGIC prime MIM, NXP MIFARE, DESFire, NXP MIFARE plus, NXP MIFARE Smart MX, Texas Instruments Tag-It, EM Microelectronics EM4035, Infineon my-d, NFC Forum Tag 2/3/4 Typen, NXP Ultralight, NXP MIFARE Classic (UID), Sony Felica (Klartext), Inside Contactless (UID), HID iClass (UID)			
Sound	Integrierte Stereo-Lautsprecher			
Sensoren	Helligkeitssensor für automatische Helligkeitsregelung			
Netzteil (intern)	12/24/48 VDC (9...72 VDC) Ignitionfunktion via Fahrzeugzündung (digitaler Eingang, ≥ 9 V high) Optional: Unterbrechungsfreie Stromversorgung (USV)			
Leistungsaufnahme	Typisch: ca. 25 W; maximal: 50 W (ohne USV, mit USV: max. 60 W)			
Betriebssysteme	Windows 11 IoT Enterprise 2024 LTSC, Windows® 10 IoT Enterprise 2021 LTSC, Linux Ubuntu, EmteriaOS (Android)			
Montage	VESA-75-Lochmuster rückseitig oder ads-tec Montagebügel			
Gewicht	ca. 3,2 kg	ca. 3,65 kg	ca. 3,7 kg	ca. 4,7 kg
Abmessungen	277 x 249 x 50 mm	312 x 277 x 50 mm	331 x 256 x 50 mm	380 x 326 x 50 mm
Umgebung	IP-Schutz: IP66 Rundum-Schutz; Schlagfestigkeit Front: IK08 nach EN 62262 Umgebungstemperatur im Betrieb: -30...+60 °C ^{*)} ; Lagertemperatur: -40...+85 °C ^{*)} Luftfeuchtigkeit: 95 %, nicht kondensierend Vibration und Stoß: Class 5M3 nach EN 60721-3-5 ^{*)} Bei Verwendung von Zubehör (z.B. der USV) gilt der jeweils engere Wertebereich.			

11.2 Technische Daten USV

USV-Akkumulator	
Betriebstemperatur	Laden: 0...50 °C *) Entladen: 0...60 °C **)
Lagertemperatur	-20...+45 °C
Überbrückungszeit (typisch)	Abhängig von der Belastung, bei 40 W und 0 °C: <ul style="list-style-type: none"> • Modell mit 6240 mAh***): 20...30 min • Modell mit 3120 mAh***): 10...15 min
Max. Leistung	40 W **)
Gewicht	<ul style="list-style-type: none"> • Modell mit 6240 mAh***): 0,52 kg • Modell mit 3120 mAh***): 0,42 kg

*) Bei Zelltemperaturen < 0 °C können die Akkus nicht geladen werden.

**) Bei einer Umgebungstemperatur von 60°C wird empfohlen, möglichst unter 30 W Belastung zu bleiben, da sonst eine beschleunigte Alterung der Zellen zu erwarten ist.

***) Kapazität: siehe Typenschild der USV



Die verschiedenen **Konfigurationsmöglichkeiten** für den Akkubetrieb werden im Abschnitt 7.8 beschrieben.

Allgemeine Informationen zur sicheren **Handhabung von Lithium-Batterien** sowie den **Typ der CMOS-Batterie** finden Sie im Abschnitt 2.8.

Die **EU-Konformitätserklärung** der USV-Akkus steht unter www.ads-tec-iiit.com/support/eu-konformitaetserklaerung zum Download bereit.

12 Service & Support

Die Firma ADS-TEC und Ihre Partnerfirmen bieten Ihren Kunden einen umfassenden Service und Support, die eine schnelle und kompetente Unterstützung bei allen Fragen zu ADS-TEC Produkten und Baugruppen zur Verfügung stellen.

Da die Geräte der Firma ADS-TEC auch von Partnerfirmen eingesetzt werden, können diese Geräte kundenspezifisch konfiguriert sein. Entstehen Fragen zu diesen speziellen Konfigurationen und Softwareinstallationen, so können diese nur von diesem beantwortet werden.

Bei Geräten, die nicht direkt bei ADS-TEC gekauft wurden, wird kein Support übernommen. In diesem Fall wird der Support von unserer Partnerfirma übernommen.

12.1 ADS-TEC Support

Das Support-Team von ADS-TEC steht für Direktkunden von Montag bis Freitag von 8:30 bis 17:00 Uhr unter der unten genannten Telefonnummer zur Verfügung:

Tel: +49 7022 2522-202

E-Mail: support.iit@ads-tec.de

Alternativ können Sie auf unserer Webseite www.ads-tec-iit.com ein Supportformular zur Kontaktierung verwenden. Unser Support wird sich dann schnellstmöglich mit Ihnen in Verbindung setzen.

12.2 Firmenadresse

ads-tec Industrial IT GmbH

Heinrich-Hertz-Str.1

72622 Nürtingen

Germany

Tel: +49 7022 2522-0

E-Mail: mailbox@ads-tec.de

Home: www.ads-tec-iit.com